

Transfo pour Voyant FE

FTRE - Monophasé BTA - Essai lampe

Faz/engineering
Innovative and industrial signage and applications

by Fazim/Group



Référence ensemble : **TRE 230CA J**

Famille _____

Tension _____

Couleur _____

Réf Voyant seul : E24CAJ (Voir voyant FE)

Réf Transfo seul : TTRE230CA

Généralités

Les Convertisseurs Monophasés FTRE permettent d'alimenter des voyants en très basse tension (24Vca), de marque FazimGroup FE24Vca (avec borne essai lampe), destinés à la fonction « présence tension ». Ce boîtier est livré avec 1 voyant mais peut être câblé avec un maximum de 6 voyants FE24Vca.

Description

- **Corps voyant** : en co-polyamide, fixation par écrou, Ø22mm, IK10, IP67 en face avant, grâce au joint plat fourni, produit Rohs, CE, UL 94 V-0.
- **Face avant voyant** : 3 LED de couleurs : rouge (R), verte (V), jaune (J), ambre (I), blanche (B), orange (O) ou bleue (Be) de hautes luminosités + 1 cabochon de couleur correspondant à la couleur des LED : Rouge, Vert, Bleu, Orange, Jaune, Transparent pour le blanc.
- **Boîtier** : En polycarbonate blanc et noir (UL 94-V0). Pied rail DIN polycarbonate orange. Borniers Push-in.

Caractéristiques techniques

• Tensions (+/-20%) 50/60Hz, et consommations avec 1 voyant :

Tensions	110Vca	127Vca	230Vca	400Vca
Couleurs				
Rouge (R) Jaune Ambre (J) Vert (V) Bleu (Be) Blanc (B)	450 mVA Cos φ : 0.76 Inductif	610 mVA Cos φ : 0.76 Inductif	1.3 VA Cos φ : 0.76 Inductif	2.9 VA Cos φ : 0.43 Capacitif

- **Conformités** : Normes EN55015, EN61547, EN61000-6-2, EN61000-6-4, EN50274, EN60664-1 CAT III, EN60947-1, RoHS, Reach, CE.
- **Protection électrique** : 1 Fusible rapide 250mA. ou disjoncteur 2P ; 0.5A.
- **Durée de vie (MTBF*)** : 100 000 heures.
- **Température de fonctionnement** : -30°C à +70°C.
- **Indice de protection IP** : IP23(boîtier)/IP67(Voyant face avant)
- **Indice de protection IK** : IK10
- **Poids** : 160g max (* : mean time between failure)

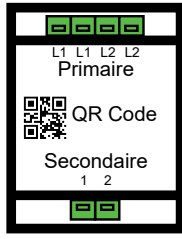
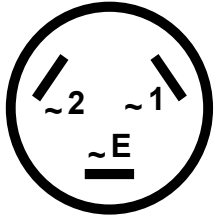
Avantages

- Insensibilité aux vibrations et aux chocs mécaniques.
- Immunité par rapport aux champs magnétiques.
- Montage et démontage facile, rapide et sécurisé.
- Grande durée de vie et faible dissipation thermique.



Raccordements

- Voyant : 3 cosses de 6.3mm
- Boîtier : 2 borniers enfichables



4 poles au primaire :

- Pas 7,5mm
- L1 = Ph1,
- L2 = Neutre ou Ph2.

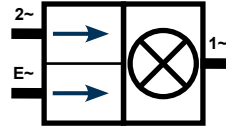
2 poles au secondaire :

- Pas 5mm
- 1 vers 1 du voyant,
- 2 vers 2 du voyant ou bouton poussoir et /ou essai lampe.

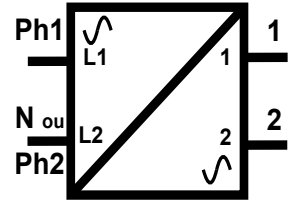
Symbole électrique

Isolation galvanique entre primaire et secondaire

Voyant :

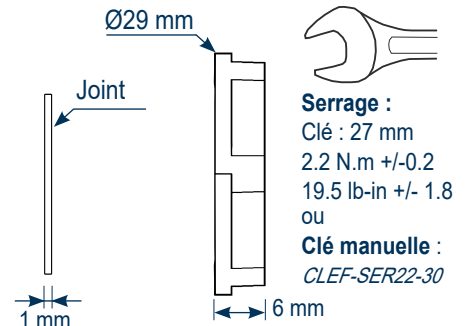
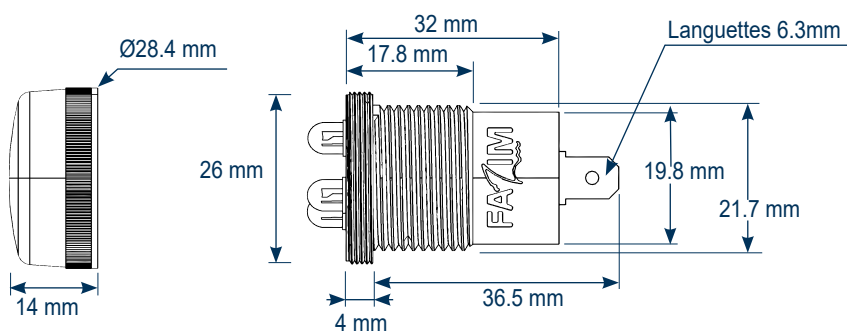


Boîtier :

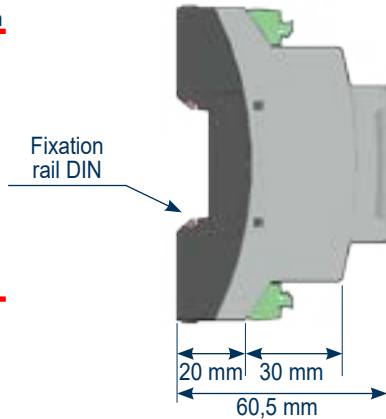
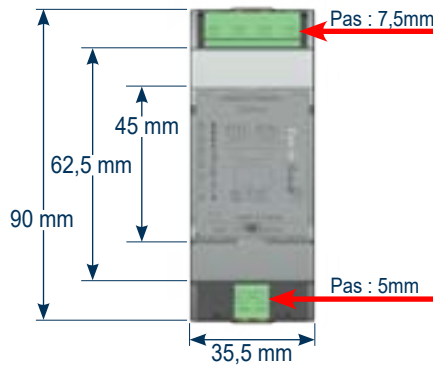


Caractéristiques mécaniques

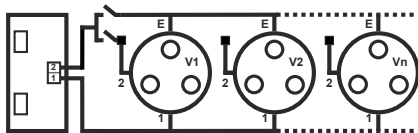
- Fixation : par perçage standard Ø22mm +/-0.5mm



- Serrage :**
 Clé : 27 mm
 2.2 N.m +/-0.2
 19.5 lb-in +/- 1.8
 ou
 Clé manuelle :
 CLEF-SER22-30

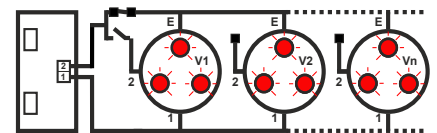
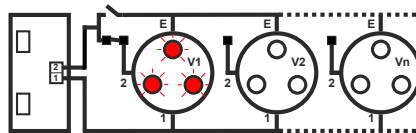


Fonctionnement



boîtier transformateur

1 à 6 voyant(s) max



Options et garantie

- **Options :** Autres tensions, filtrage des harmoniques, autres fréquences d'alimentation, voyant Ø30mm, couleurs de LEDs et de cabochon, sorties filerie ou par cosses à vis...
- **Garantie :** 24 mois constructeur. Aucune languette ne doit être soudée sous peine de perdre la garantie.
- **Préconisation :** Les languettes doivent être totalement recouvertes d'un isolant qui ne peut être enlevé que par destruction.