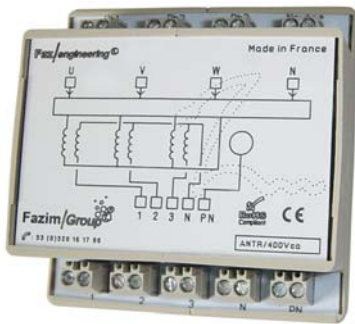


# Voyant Fixe avec transfo

## FTPANTR - Triphasé BTA - Ø 22mm



Référence :

*ANTR + TENSION + CA + COULEURS + 22*

Exemple : ANTR400CARVJO22

### Généralités

Les voyants triphasés, FTPANTR, sont des voyants à allumage fixe destinés à la fonction « présence tension » des phases et du neutre. Le voyant, très basse tension (<48V), peut être monté sur porte d'armoire électrique en toute sécurité. Il permet la visualisation des 3 phases et du neutre sur un seul et même voyant.

### Description

- Corps : en co-polyamide, fixation par écrou plastique de diam 22, IK10, IP67 en face avant, grâce au joint plat fourni, produit Rohs, CE, UL 94 V-0.
- Face avant : 4 LED de couleurs : rouge (R), verte (V), jaune (J), orange (O), blanche (B), ou bleue (Be) de haute luminosité + 1 cabochon transparent.
- Boîtier : en polyamide beige PA6 (UL 94-HB), avec pied rail DIN en polyamide noir PA66 (UL 94-V2).

### Caractéristiques techniques

- Tensions BTA entre phases et consommations par phase (+/-20%), 50/60Hz :

Tensions / Couleurs	110Vca	127Vca	230Vca	400Vca	440Vca	460Vca	490Vca
R, V, J, O	- Cos φ : 0.1 Inductif	- Cos φ : 0.1 Inductif	- Cos φ : 0.1 Inductif	10 mA Cos φ : 0.1 Inductif	2.2 mA Cos φ : 0.52 Capacitif	- Cos φ : 0.52 Capacitif	- Cos φ : 0.52 Capacitif
Be, B	- Cos φ : 0.1 Inductif	- Cos φ : 0.1 Inductif	- Cos φ : 0.1 Inductif	11 mA Cos φ : 0.1 Inductif	2.4 mA Cos φ : 0.52 Capacitif	- Cos φ : 0.52 Capacitif	- Cos φ : 0.52 Capacitif

(Voir aussi versions filtrés "FTPANTRFI" et boîtier rail DIN M6)

- Conformités : Normes EN55015, EN61547, EN61000-6-2, EN61000-6-4, RoHS, Reach, CE.
- Durée de vie (MTBF\*) : 100 000 heures.
- Température de fonctionnement : -30°C à +70°C.
- Indice de protection IP : IP67 (voyant).
- Indice de protection IK : IK10 (voyant).

(\* : mean time between failure)

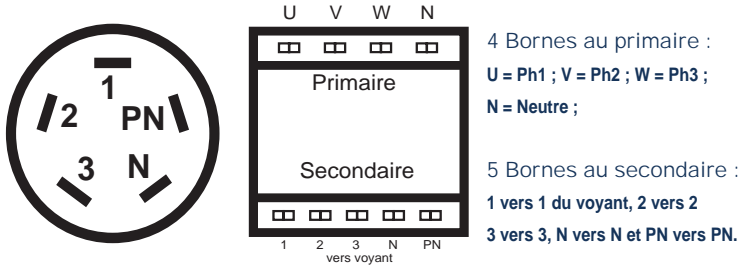
### Avantages

- Insensibilité aux vibrations et aux chocs mécaniques.
- Résistance aux chocs électriques : 5KV/50µs.
- Immunité par rapport aux champs magnétiques.
- Montage et démontage facile, rapide et sécurisé.
- Durée de vie exceptionnelle et sans comparaison.
- Consommation et dissipation thermique faible.
- Possibilité Marquage, sérigraphies personnalisables.



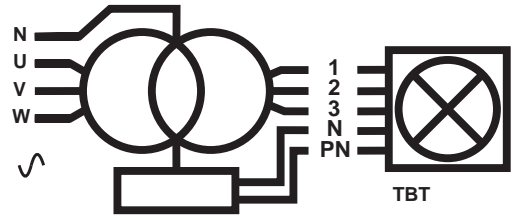
## Raccordements

- Voyant : 5 cosses de 2.8mm
- Boîtier : 9 borniers à vis



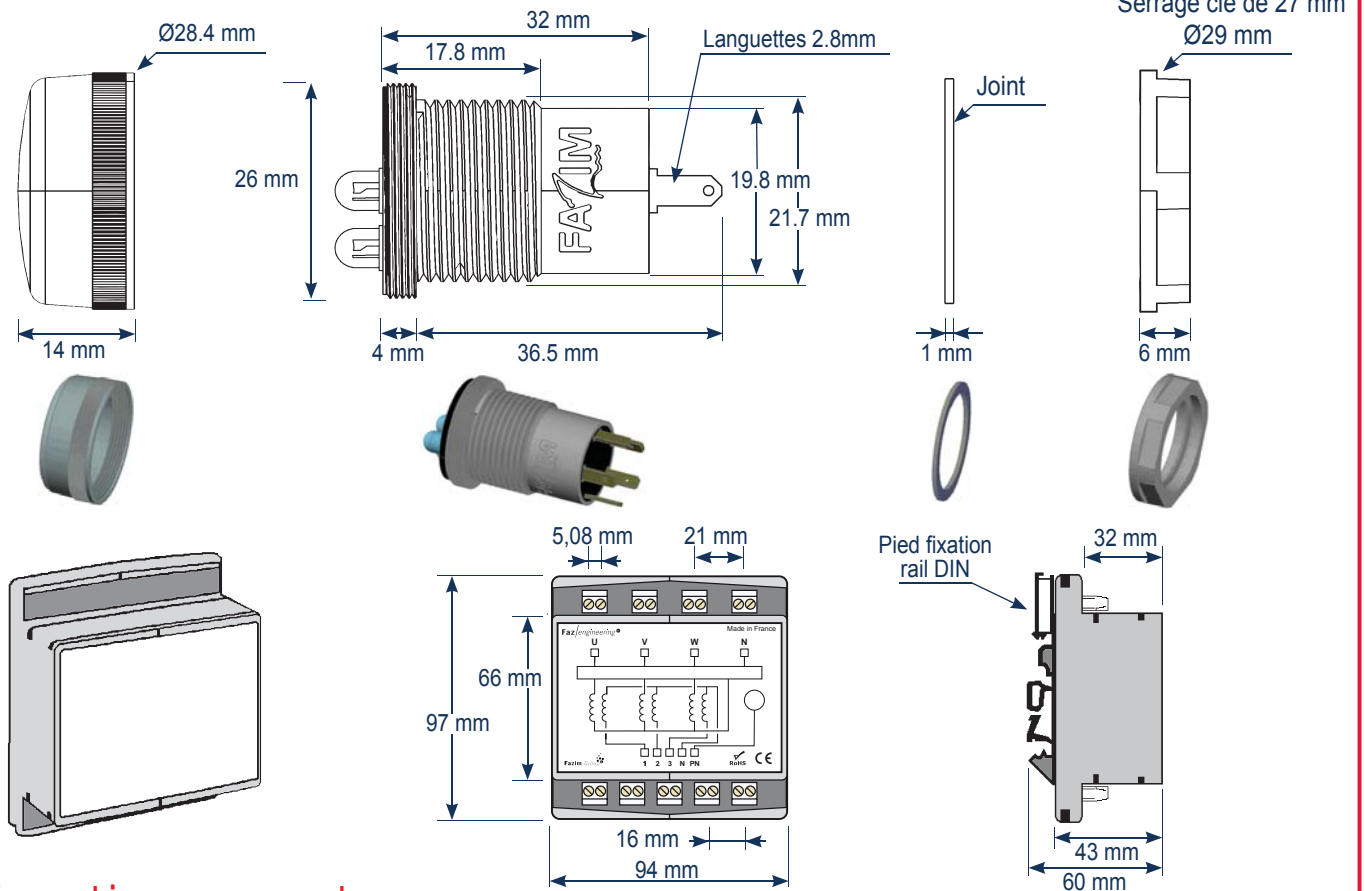
## Symbole électrique

- Câblage interne du voyant en étoile
- Boîtier :                      Voyant :



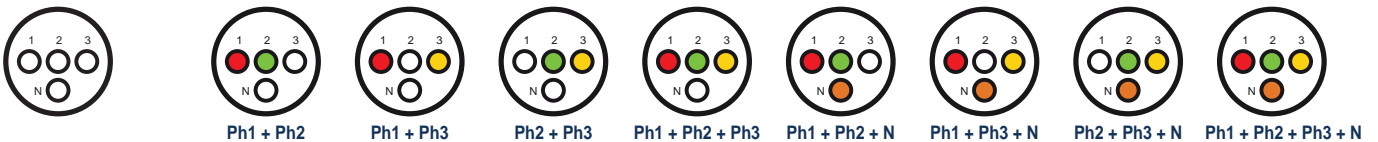
## Caractéristiques mécaniques

- Fixation : par perçage standard Ø22mm +/-0.5mm



## Fonctionnement

- Hors tension :
- Sous tension :



## Options et garantie

- Options : Autres tensions, filtrage des harmoniques (voir version FTPANTRFI), autres fréquences d'alimentation, boîtier rail DIN M6, autres couleurs de LEDs et de cabochon, voyant Ø 30mm, sorties filerie ou par cosses à vis...
- Garantie : 24 mois constructeur. Aucune languette ne doit être soudée sous peine de perdre la garantie.
- Préconisation : Les languettes doivent être totalement recouvertes d'un isolant qui ne peut être enlevé que par destruction. Le voyant ne doit jamais être directement branché sur le réseau sans son boîtier (voyant TBT).