

Gyrophare à LED

Monocore / Tension continue

Faz/engineering
Innovative and industrial signage and applications

by **Fazim**/Group



Référence :

FZGYR - TENSION + CC + COULEUR

Exemple : FZGYR24CCR

Généralités

Le gyrophare à LEDs est utilisé principalement comme système de signalisation et d'avertisseur lumineux de sécurité. Il peut être clignotant, flash, ou gyrophare selon la sélection choisie. L'absence de moteur et de lampe, en fait un produit robuste et vous permet de l'installer dans des environnements perturbés, vibrants et humides.

Description

- Embase : en ABS, fixation par 3 vis tête hexa M6x20mm inoxydables fournies, (Écrous + rondelles freins + rondelles plates fournis), Une semelle élastomère et un joint torique entre l'embase et le dôme lui assure un IP65, le produit est ROHS et UL94V-0.
- Dôme : polycarbonate coloré ou translucide, fixation sur l'embase : ¼ tour.
- Eclairage : 6 bandeaux de 18 LEDs de hautes luminosités soit 108 LEDs ! Chaque LED a une puissance d'émission de 10 à 18 cd selon la couleur avec un angle de 20°. En option et sur demande, LED extra lumimeuse avec 6 bandeaux de power LEDs de 60 à 300 Lumens par bandeau ! soit 1800 Lumens en flash ! (en Blanc).
- Couleurs : rouge (R), vert (V), ambre (A), blanc (Bc) et bleu (Be), sur demande rose (Rs), Violet UVA (Uv).

Caractéristiques techniques

- Tension d'alimentation et consommation en fonction gyrophare (+/-20%) :

Tensions / Couleurs	12Vcc	24Vcc	48Vcc	72Vcc	127Vcc	220Vcc	400Vcc	750Vcc + boîtier déporté
R, J, I, O	5 W	6.5 W	-	-	-	-	-	-
V, B, Bc	5.5 W	7.2 W	-	-	-	-	-	-

- Conformités : Normes EN55015, EN61547, EN61000-6-2, EN61000-6-4, ROHS, Reach, CE.
- Durée de vie (MTBF*) : 100 000 heures.
- Température de fonctionnement : -30°C à +70°C.
- Indice de protection IP : IP65

(* : mean time between failure)

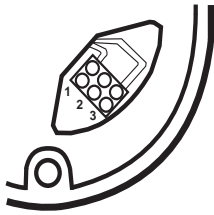
Avantages

- Insensibilité aux vibrations et aux chocs mécaniques.
- Résistance à l'humidité et aux projections d'eau.
- Résistance aux chocs électriques : 5KV/50µs.
- Immunité par rapport aux champs magnétiques.
- Montage et démontage facile, rapide et sécurisé.
- Durée de vie exceptionnelle et sans comparaison.
- Consommation et dissipation thermique faible.



Raccordements

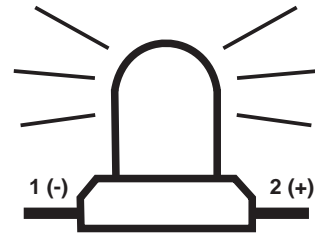
- bornier sous le gyrophare



Protection contre les inversions de polarité
 1 : «-» (moins)
 2 : Non connecté
 3 : «+» (Plus)

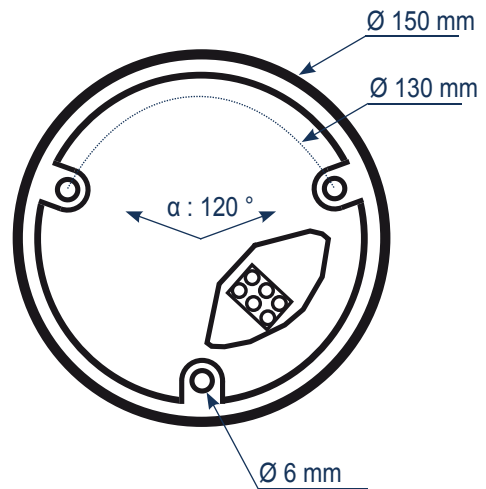
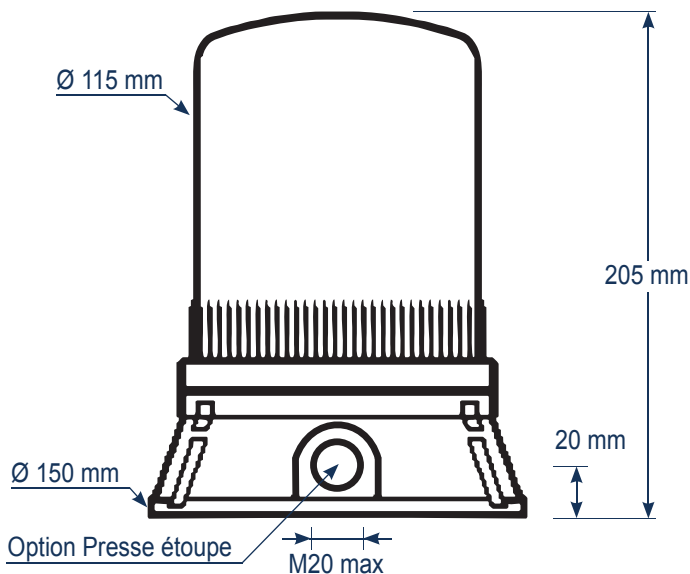
Possibilité sortie Presse étoupe avec filerie.

Symbole électrique



Caractéristiques mécaniques

- Fixation : 3 Vis tête hexagonal M6 x 20mm, 3 écrous et 6 rondelles, fournis.



Fonctionnement

Configuration standard



Sélecteur de programmes

Positions :

- | | |
|------------------------|-------------------------|
| 0 : Gyrophare normal | 5 : Clignotant rapide |
| 1 : Gyrophare rapide | 6 : flash court 1Hz |
| 2 : Gyrophare + rapide | 7 : flash Long 1Hz |
| 3 : Scanner | 8 : bi flashes 1Hz |
| 4 : Clignotant normal | 9 : 3 + 1 flashes 0.5Hz |



Options et garantie

- Options : sur demande, autres tensions, filtrage anti harmoniques de l'alimentation. Support de base spécifique. Sortie filerie. Sortie presse étoupe. Programme de clignotement des LEDs sur-mesure. Sélecteur 16 positions (6 fonctions supplémentaires). Pilotage externe (RS232 ou autres). Couleurs de LEDs. Couleurs de dôme. LEDs ultras lumineuses. Version bicolore, Version tricolore ...
- Garantie : 24 mois constructeur. Aucun bornier ou partie métallique ne doit être soudé sous peine de perdre la garantie.
- Préconisation : Section des câbles, supérieure ou égale à 1mm². Terminaison des câbles par borne à sertir.