

Feux - Balises Lumineuses

Tension alternative - Ø 70mm



Référence :

FZ70 - Tension + CA + Couleur

Exemple : FZ70230CABc

+ Options (clignotant, buzzer, ...)

/ Généralités

Les balises lumineuses, Feux Ø 70mm, sont des équipements étanches (IP65), destinés à la signalisation de sécurité. En version fixe ou clignotant, avec ou sans buzzer sonore, on les retrouve le plus souvent dans l'industrie, sur machine, armoire électrique, quai de chargement, barrière mobile, ainsi que dans le ferroviaire...

/ Description

- Embase : En Polycarbonate blanc, fixation par 2 Vis taraudeuse, le produit est RoHS.
 - Dôme : polycarbonate transparent ou orange, fixation sur l'embase : ¼ tour. Excellente tenu au UV.
 - Joints : Un joint torique entre le dôme et l'embase et un joint élastomère d'épaisseur 3mm sous la base, assurant au produit un IP65.
 - Eclairage : 24 LED de hautes luminosités, angle $\varphi = 20^\circ$, de couleur : Rouge (R), Vert (V), Ambre (A), Blanc (Bc) et bleu (Be), sur demande rose (Ro), Violet (Vi), bicolore et multicolore en LED RVB.
- En option et sur demande, LED extra lumineuse avec 3 power LED d'angle $\varphi = 120^\circ$, soit 500 Lumens en blanc !

/ Caractéristiques techniques

- Tensions en 50/60Hz (+/-20%) et consommations en allumage fixe :

Tensions	24Vca	48Vca	90 à 230 Vca	150 à 400Vca
Couleurs R, J, O	1.4 VA Cos φ : 1 Résistif	2.7 VA Cos φ : 0.1 Capcitif	1,8 VA à 230Vca Cos φ : 0.85 Inductif	-
V, Be, Bc	2.7 VA Cos φ : 1 Résistif	2.7 VA Cos φ : 0.1 Capacitif	3,4 VA à 230Vca Cos φ : 0.85 Inductif	-

- Conformités : Normes EN55015, EN61547, EN61000-6-2, EN61000-6-4, ROHS, Reach, CE.
- Durée de vie (MTBF*) : 100 000 heures.
- Température de fonctionnement : -30°C à +70°C.
- Indice de protection IP : IP65

(* : mean time between failure)

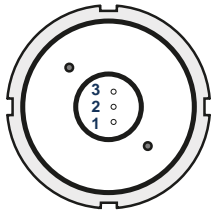
/ Avantages

- Insensibilité aux vibrations et aux chocs mécaniques.
- Résistance à l'humidité et aux projections d'eau.
- Résistance aux chocs électriques : 5KV/50 μ s.
- Immunité par rapport aux champs magnétiques.
- Montage et démontage facile, rapide et sécurisé.
- Durée de vie exceptionnelle et sans comparaison.
- Consommation et dissipation thermique faible.



Raccordements

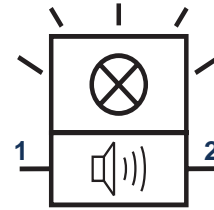
- bornier sous la balise



- 1 : «-» (Phase 1)
- 2 : «-» (Phase 2 ou neutre)
- 3 : Non connecté

Bornier ou sortie filerie (50cm).

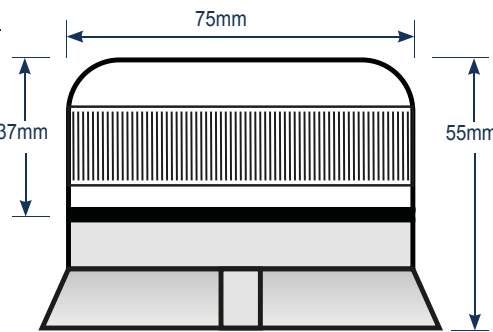
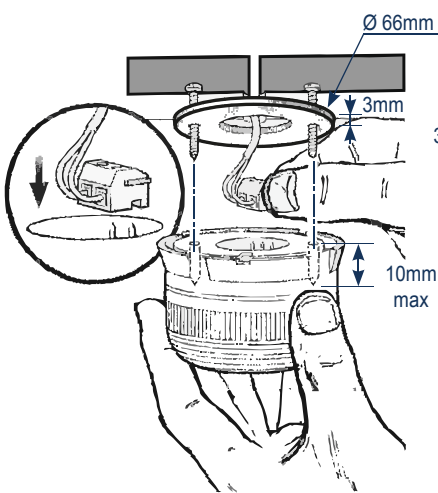
Symbole électrique



(Buzzer en option)

Caractéristiques mécaniques

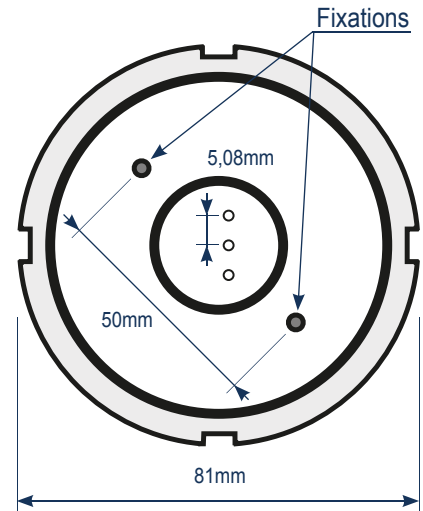
- Fixation : 2 Vis taraudeuses (non fournies), entraxe 50mm.



Fixation cabochon 1/4 de tour.

Joint torique entre embase et cabochon permettant un IP65.

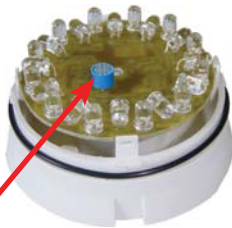
Joint élastomère 3mm en l'embase et votre support permettant un IP65.



Fonctionnement

Réglages :

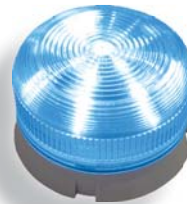
Réglage de la fréquence de clignotement 0,5 à 4 Hz



A la mise sous tension la balise s'allumera en fixe.

Avec l'option clignotant, la fréquence de clignotement sera réglable en otant le cabochon et en faisant tourner le potentiomètre. La fréquence sera réglable de 0,5 à 4 Hz ou personnalisable selon les options demandées.

Avec l'option Buzzer, un son de fréquence 1KHz, sera émit de façon clignotante à la même vitesse que celle réglée précédemment.



Options et garantie

- Options : sur demande, autres tensions, filtrage anti harmoniques de l'alimentation. Support de base spécifique. connecteurs de sorties. Programme de clignotement des LEDs sur-mesure. Pilotage externe (RS232 ou autres). Couleurs de LEDs. Power LED, version bicolore, tricolore, Buzzer Bip, Sirène 85 dB avec choix sonore ...
- Garantie : 24 mois constructeur. Aucun bornier ou partie métallique ne doit être soudé sous peine de perdre la garantie.
- Préconisation : Section des câbles, supérieure ou égale à 0.6mm² jusqu'à 48Vcc, et supérieure ou égale à 1mm² au delà de 48Vcc. Terminaison des câbles par borne à sertir ou par des terminaisons électriques adéquates.