

Feux de signalisation

Tension alternative - Ø 120mm

Simple ou double face

Faz/engineering
Innovative and industrial signage and applications

by **Fazim**/Group



Référence :

FZ120 + Unidirectionnel + Tension + CA + Couleurs
ou Bidirectionnel

Exemple : FZ120U230CAR

+ Préciser options (clignotant, réglage, supports, filtre, ...)

/ Généralités

Les feux Ø 120 mm sont des équipements avec 1 ou 2 faces lumineuses, en fixes ou en clignotants destinés à la signalisation de sécurité. Grace à leurs différentes configurations de fixation, on les retrouve le plus souvent dans l'industrie, sur barrière mobile, sur véhicule d'intervention ainsi que dans le ferroviaire.

/ Description

- Corps : en ABS gris clair teinté dans la masse, Rohs.
 - Lentille : en PMMA translucide, coloré dans la masse. Structurée de type 'striée', Rohs.
 - Fixations : Fermeture du boîtier par boulonnerie 6 pans ou cruciforme M4 inox A2. Fixation du boîtier par vis M4 fournies, entraxe 30mm, et/ou avec support en PVC expansé, entraxe 150mm, ou par une tige filetée creuse M10x45 (sur demande).
 - Circuits électroniques : Circuit imprimé à LED de très hautes luminosités, couleurs au choix : Rouge (R), Vert (V), Bleu (Be), Blanc (Bc), Jaune (J), orange (O) + circuit d'alimentation intégré. Rohs, Reach, CE.
- 4 configurations possibles à préciser en option : (Fixe, Clignotant, Flash, Personnalisé). (60 LED par face).

/ Caractéristiques techniques

- Tensions en 50/60Hz (+/-20%) et consommations en allumage fixe :

Tensions	24Vca	48Vca	90 à 230 Vca	150 à 400Vca
Couleurs				
R, J, O	3.4 W	6.8 W	4,25 W à 230Vca	5,2 W à 400Vca
V, Be, Bc	5.7 W	4.5 W	7,2 W à 230Vca	8,7 W à 400Vca

- Conformités : Normes EN55015, EN61547, EN61000-6-2, EN61000-6-4, RoHS, Reach, CE.
- Durée de vie (MTBF*) : 100 000 heures.
- Température de fonctionnement : -30°C à +70°C.
- Indice de protection IP : IP55

(* : mean time between failure)

/ Avantages

- Insensibilité aux vibrations et aux chocs mécaniques.
- Résistance aux chocs électriques : 5KV/50µs.
- Immunité par rapport aux champs magnétiques.
- Montage et démontage facile, rapide et sécurisé.
- Durée de vie exceptionnelle et sans comparaison.
- Consommation et dissipation thermique faible.
- Possibilité Marquage, sérigraphies personnalisables.

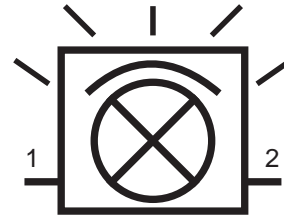


Raccordements

- Connecteur ou sortie filerie (3m).

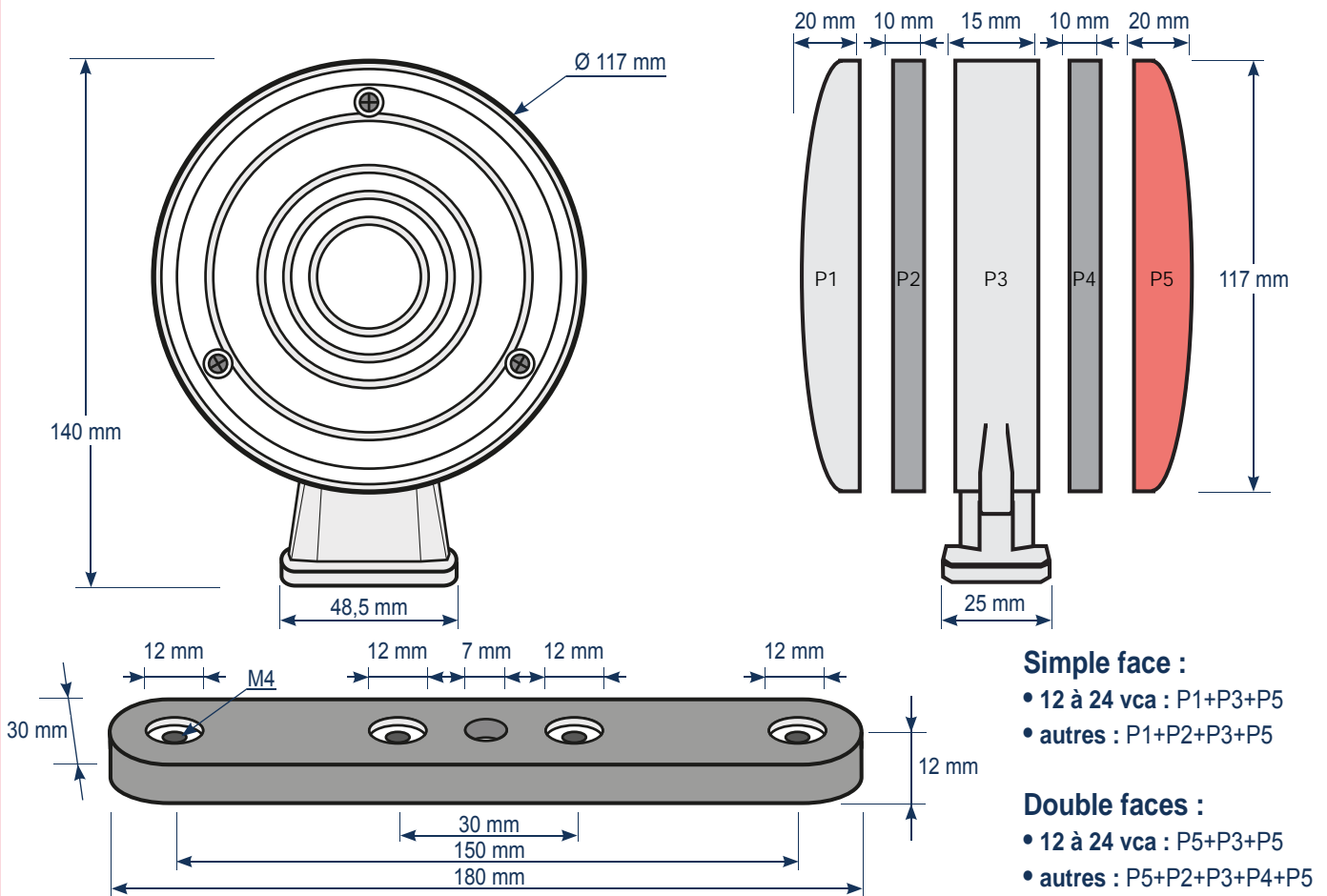


Symbole électrique



Caractéristiques mécaniques

- Fixation : M4, avec Pied (entraxe 150mm), sans pied (entraxe 30mm) ou tige filetée creuse M10x45.



Options et garantie

- Options : Sur demande autres tensions, filtrage secteur, sorties connecteur, clignotement personnalisé, avertisseur sonore 85db/1m, boulonnerie inviolable, commande spécifique (RS232, RS485, ...), bicolore, multicolore à LED RVB, pied de fixation spécifique, renvoi d'informations, ...
- Garantie : 24 mois constructeur.