

Feux de signalisation modulaires

Tension continue - Ø 100mm

Faz/engineering
Innovative and industrial signage and applications

by **Fazim**/Group



Référence :

FZ100 + nombre de + Tension + CC + Couleurs modules

Exemple : FZ100248CCRv

Généralités

Les feux diamètre 100 mm sont des équipements lumineux fixes ou clignotants destinés à la signalisation de sécurité. Idéal dans le domaine ferroviaire, leur conception modulaire leur permet différentes configurations. La robustesse de ces feux, vous permet de les installer dans des environnements perturbés et humides.

Description

- Boîtier : Polycarbonate noir, teinté dans la masse, traité anti U-V. Assemblage modulaire + joint d'étanchéité. Porte support lentille noire. Couvercle charnière, fermeture boulonnerie 6 Pans inox A2. Rohs, CE, UL 94 V-0.
- Lentille : Thermoformée en altuglas cristal structuré de type 'nid d'abeilles'. (autres : sur demande)
- Fixations : Bride orientable en polycarbonate noir. Orientation à 180°.
- Circuits électroniques : Circuit imprimé à LED de très hautes luminosités, couleurs au choix : Rouge (R), Vert (V), Bleu (Be), Blanc (Bc), Ambre (J) + circuit alimentation, protection par fusible. Rohs, Reach, CE. 4 configurations possibles à préciser en option : (Fixe, Clignotant, Flash, Personnalisé). (96 LED)

Caractéristiques techniques

- Tensions et consommations (+/-20%) :

Tensions / Couleurs	24Vcc	48Vcc	72Vcc	110Vcc	220Vcc	400Vcc	750Vcc
R, J	2.5 W	5 W	-	-	-	-	-
V, Be, Bc	1.5 W	2.5 W	-	-	-	-	-

- Conformités : Normes EN55015, EN 50121-4, EN61547, EN61000-6-2, EN61000-6-4, RoHS, Reach, CE.
- Durée de vie (MTBF*) : 100 000 heures.
- Température de fonctionnement : -30°C à +70°C.
- Indice de protection IP : IP55.
- Classe du matériel : Classe 1 (possibilité classe 2 et 3**).

(* : mean time between failure)

(** : Voir selon tensions d'alimentation)

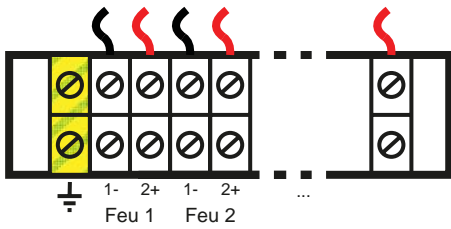


Avantages

- Insensibilité aux vibrations et aux chocs mécaniques.
- Résistance aux chocs électriques : 5KV/50µs.
- Immunité par rapport aux champs magnétiques.
- Montage et démontage facile, rapide et sécurisé.
- Durée de vie exceptionnelle et sans comparaison.
- Consommation et dissipation thermique faible.
- Possibilité Marquage, sérigraphies personnalisables.

Raccordements

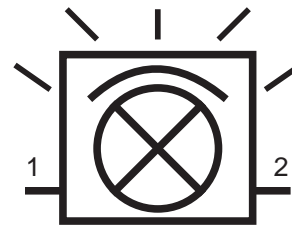
- Bornier ou sortie filerie (3m).
Dans boîtier du bas.



Branchement dans
les 2 sens possible.

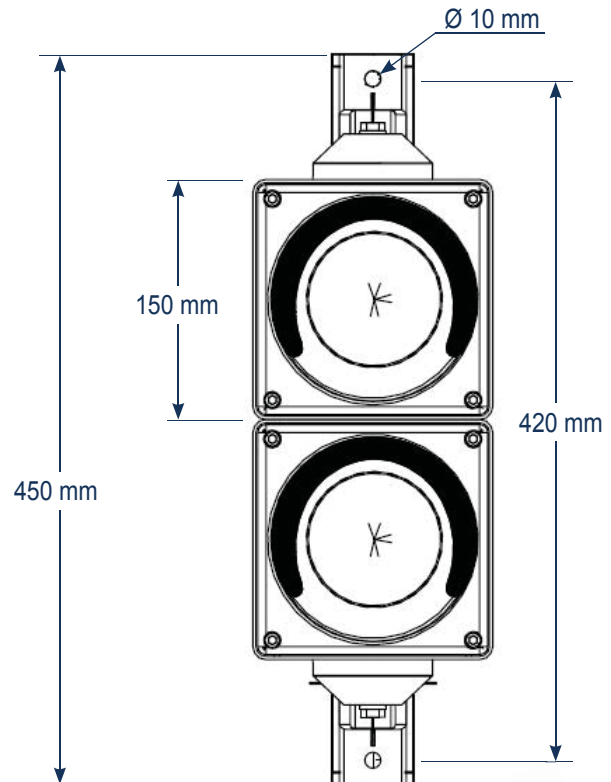
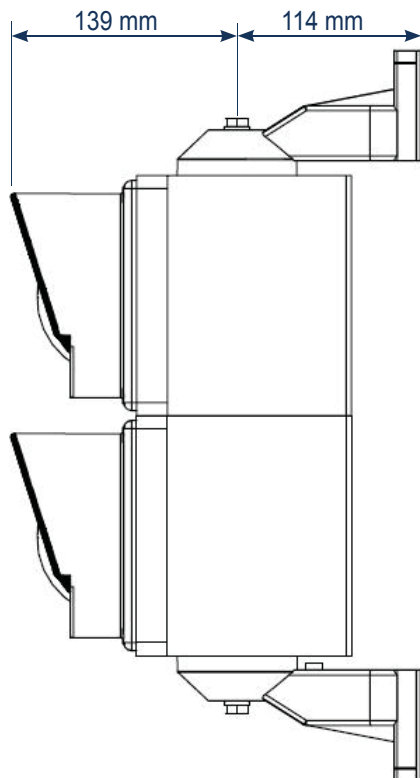
Exemple :
1 : -
2 : +

Symbole électrique



Caractéristiques mécaniques

- Fixation : M10, avec bride. Entraxe 120mm + (n modules x 150mm).



Options et garantie

- Options : Sur demande autres tensions, filtrage spécifique, électronique et boîtier complémentaire de type classe 2 (classe 3 en TBT selon vos tensions d'alimentation, sorties filerie, lentille, motif lentille (Œilleton, flèche, barre tramway), clignotement, avertisseur sonore 90db/1m, chaînette de retenu de porte, boulonnerie inviolable, commande spécifique (RS232, RS485, ...), renvoi d'informations, compteur, pilotage automatique pour carrefour, boîtier métallique ...
- Garantie : 24 mois constructeur.