

Voyant Super Fixe

SF - Monophasé - Ø 30mm



Référence :

SF + TENSION + CA + COULEUR + 30

Exemple : SF230CAJ30

Généralités

Les voyants 'SF' (super fixe), tension alternative, sont des voyants à allumage fixe, destinés à la fonction « présence tension ». Ils sont identiques aux voyants de la gamme 'F' avec 5 LEDs au lieu de 3, pour plus de luminosité ! La robustesse de ces voyants permet de les installer dans des environnements perturbés et humides.

Description

- Corps : en co-polyamide , fixation par écrou plastique de diam 30, IK10, IP67 en face avant, grâce au joint plat fourni, produit Rohs, CE, UL 94 V-0.

- Face avant : 5 LED de couleurs : rouge (R), verte (V), jaune (J), ambre (A), blanche (Bc), orange (O) ou bleue (Be) de hautes luminosités + 1 cabochon de couleur correspondant à la couleur des LED : Rouge, Vert, Bleu, Orange, Jaune, Transparent pour le blanc.

Caractéristiques techniques

- Tension d'alimentation et consommation en 50/60Hz (+/-20%) :

Tensions / Couleurs	12Vca	24Vca	48Vca	110Vca	115Vca	127Vca	230Vca	400Vca	500Vca
R, J, I, O	100 mVA Cos φ : 1 Résistif	260 mVA Cos φ : 1 Résistif	730 mVA Cos φ : 0.1 Capacitif	1.3 VA Cos φ : 0.1 Capacitif	1.4 VA Cos φ : 0.1 Capacitif	1.7 VA Cos φ : 0.1 Capacitif	3.7 VA Cos φ : 0.1 Capacitif	3.8 VA Cos φ : 0.1 Capacitif	6 VA Cos φ : 0.1 Capacitif
V, B, Bc	80 mVA Cos φ : 1 Résistif	210 mVA Cos φ : 1 Résistif	650 mVA Cos φ : 0.1 Capacitif	1.25 VA Cos φ : 0.1 Capacitif	1.35 VA Cos φ : 0.1 Capacitif	1.65 VA Cos φ : 0.1 Capacitif	2.5 VA Cos φ : 0.1 Capacitif	1.8 VA Cos φ : 0.1 Capacitif	2.8 VA Cos φ : 0.1 Capacitif

- Conformités : Normes EN55015, EN61547, EN61000-6-2, EN61000-6-4, ROHS, Reach, CE.
- Durée de vie (MTBF*) : 100 000 heures.
- Température de fonctionnement : -30°C à +70°C.
- Indice de protection IP : IP67 (en face avant)
- Indice de protection IK : IK10

(* : mean time between failure)

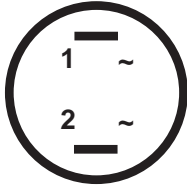
Avantages

- Insensibilité aux vibrations et aux chocs mécaniques.
- Résistance à l'humidité et aux projections d'eau.
- Résistance aux chocs électriques : 5KV/50µs.
- Immunité par rapport aux champs magnétiques.
- Montage et démontage facile, rapide et sécurisé.
- Durée de vie exceptionnelle et sans comparaison.
- Consommation et dissipation thermique faible.

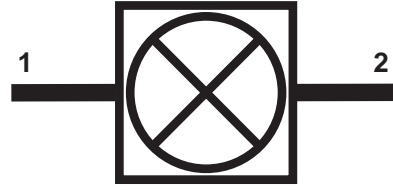


Raccordements

- 2 cosses de 6.3mm

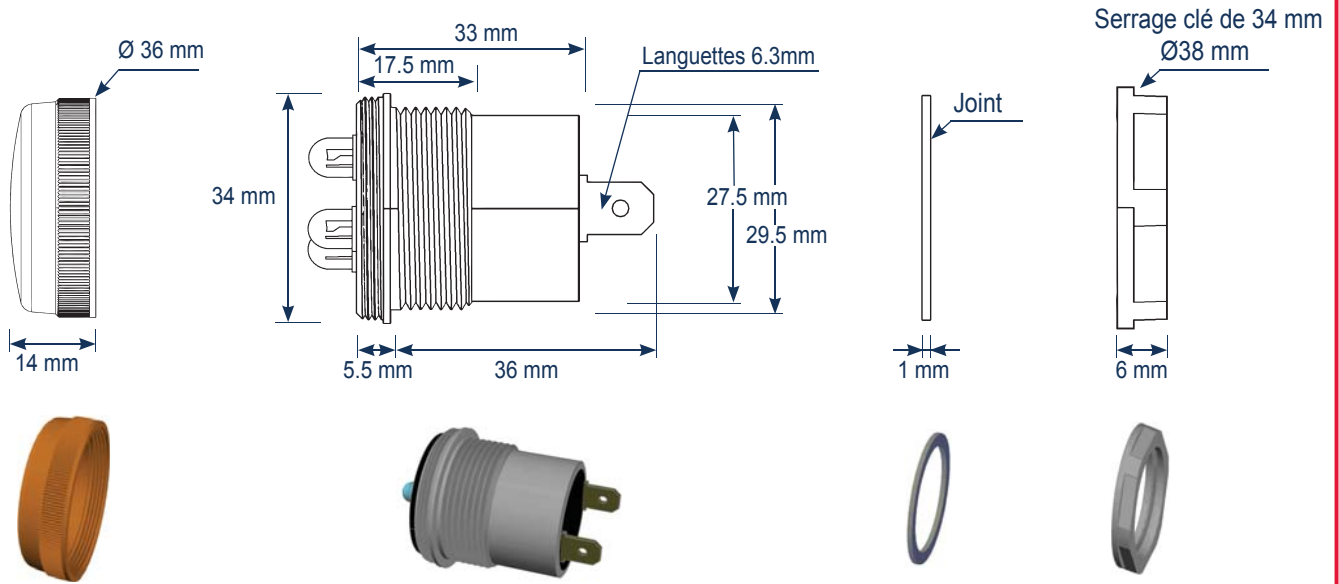


Symbole électrique



Caractéristiques mécaniques

- Fixation : par perçage standard Ø30mm +/-0.5mm



Fonctionnement

- Hors tension :
- Sous tension :



Options et garantie

- Options : sur demande autres tensions, autres fréquences d'alimentation, couleurs de LEDs, couleurs de cabochon, sorties filerie ou par cosses à vis... Existe aussi en voyant Ø 22mm.
- Garantie : 24 mois constructeur. Aucune languette ne doit être soudée sous peine de perdre la garantie.
- Préconisation : Les languettes doivent être totalement recouvertes d'un isolant qui ne peut être enlevé que par destruction.