

# Voyant Fixe

FTH - Triphasé - Ø 30mm

**Faz**/engineering  
Innovative and industrial signage and applications

by **Fazim**/Group



Référence :

*H + TENSION + CA + COULEURS + 30*

Exemple : H400CARVJ30

## Généralités

Les voyants fixes triphasés FTH sont des voyants à allumage fixe destinés à la fonction « présence tension ». FTH pour Fixe Triphasé LED à l'Horizontale. Ces voyants 3 en 1 permettent de visualiser chacune des 3 phases. La robustesse de ces voyants permet de les installer dans des environnements perturbés et humides.

## Description

- Corps : en co-polyamide, fixation par écrou plastique de diam 30, IK10, IP67 en face avant, grâce au joint plat fourni, produit Rohs, CE, UL 94 V-0.
- Face avant : 3 LED de couleurs : rouge (R), verte (V), jaune (J), ambre (I), blanche (Bc), orange (O) ou bleue (Be) de haute luminosité + 1 cabochon transparent.

## Caractéristiques techniques

- Tensions entre phases et consommations par phase (+/-20%), 50/60Hz :

Tensions / Couleurs	24Vca	48Vca	115Vca	127Vca	230Vca	400Vca	440Vca	500Vca	690Vca
R, J, I, O	- Cos φ : 1 Resistif	425 mVA Cos φ : 0.1 Capacitif	0.85 VA Cos φ : 0.1 Capacitif	1.1 VA Cos φ : 0.1 Capacitif	2.25 VA Cos φ : 0.1 Capacitif	4.8 VA Cos φ : 0.1 Capacitif	- Cos φ : 0.1 Capacitif	- Cos φ : 0.1 Capacitif	- Cos φ : 0.1 Capacitif
V, B, Bc	- Cos φ : 1 Resistif	- Cos φ : 0.1 Capacitif	0.8 VA Cos φ : 0.1 Capacitif	1 VA Cos φ : 0.1 Capacitif	2.3 VA Cos φ : 0.1 Capacitif	4.8 VA Cos φ : 0.1 Capacitif	- Cos φ : 0.1 Capacitif	- Cos φ : 0.1 Capacitif	- Cos φ : 0.1 Capacitif

(Autres tensions nous consulter)

- Conformités : Normes EN55015, EN61547, EN61000-6-2, EN61000-6-4, RoHS, Reach, CE.
- Durée de vie (MTBF\*) : 100 000 heures.
- Température de fonctionnement : -30°C à +70°C.
- Indice de protection IP : IP67 (en face avant)
- Indice de protection IK : IK10

(\* : mean time between failure)

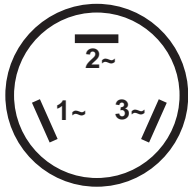
## Avantages

- Insensibilité aux vibrations et aux chocs mécaniques.
- Résistance à l'humidité et aux projections d'eau.
- Résistance aux chocs électriques : 5KV/50µs.
- Immunité par rapport aux champs magnétiques.
- Montage et démontage facile, rapide et sécurisé.
- Durée de vie exceptionnelle et sans comparaison.
- Consommation et dissipation thermique faible.
- Possibilité Marquage, sérigraphies personnalisables.



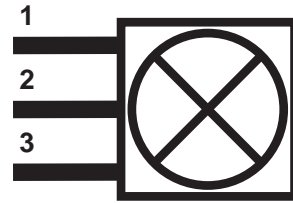
## Raccordements

- 3 cosses de 6.3mm



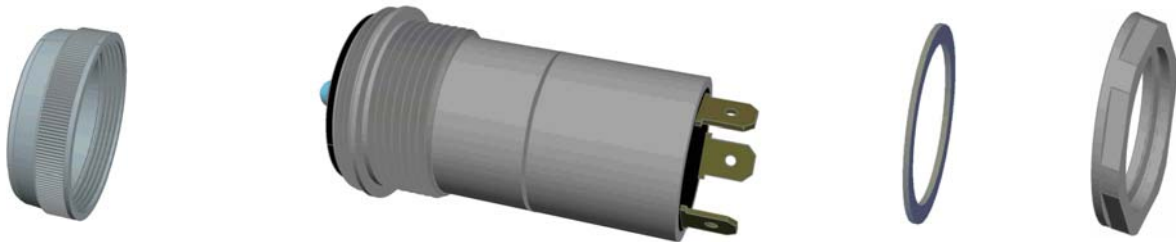
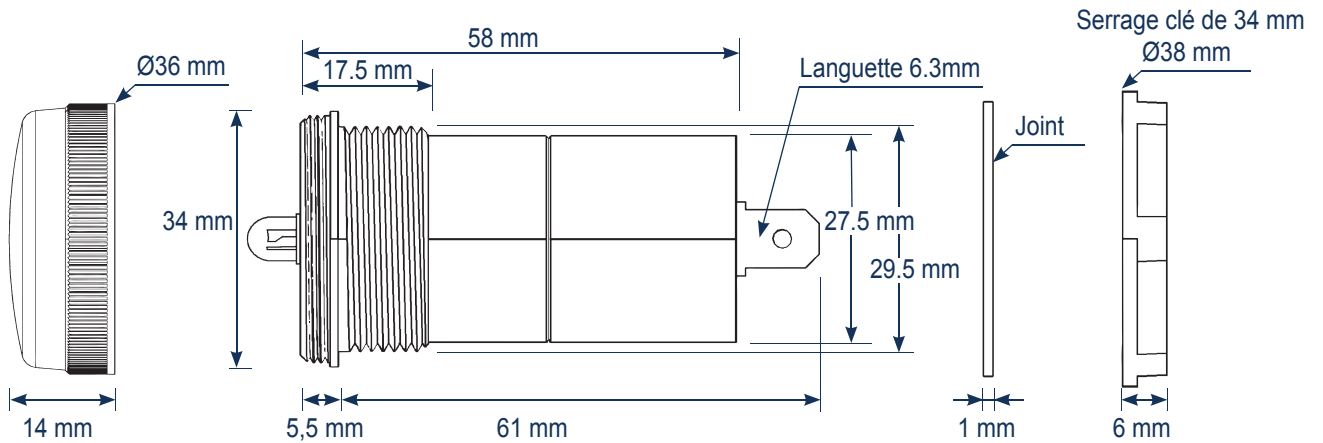
## Symbole électrique

- Câblage interne du voyant en étoile



## Caractéristiques mécaniques

- Fixation : par perçage standard Ø30mm +/-0.5mm

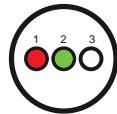


## Fonctionnement

- Hors tension :



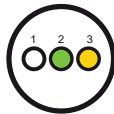
- Sous tension :



Ph1 + Ph2



Ph1 + Ph3



Ph2 + Ph3



Ph1 + Ph2 + Ph3



## Options et garantie

- Options : Autres tensions, autres fréquences d'alimentation, corps court 40mm, couleurs de LEDs et de cabochon, sorties filerie ou par cosses à vis...
- Garantie : 24 mois constructeur. Aucune languette ne doit être soudée sous peine de perdre la garantie.
- Préconisation : Les languettes doivent être totalement recouvertes d'un isolant qui ne peut être enlevé que par destruction.