

Voyant Contrôle rotation

CR1SH - Tension alternative - Ø 30mm

Faz/engineering
Innovative and industrial signage and applications

by **Fazim**/Group



Référence :

CR1SH - TENSION + CA + COULEUR + 30

Exemple : CR1SH230CABc30

Généralités

Les **CR1SH** sont des voyants chenillard, (**Contrôle Rotation 1 Sens Horaire**). Lorsqu'ils sont sous tension, Les 3 LEDs s'allument chacune leur tour afin de simuler la rotation d'un moteur en fonctionnement. La robustesse de ces voyants, permet de les installer dans des environnements perturbés et humides.

Description

- Corps : en co-polyamide , fixation par écrou plastique de diam 30, IK10, IP67 en face avant, grâce au joint plat fourni, produit Rohs, CE, UL 94 V-0.
- Face avant : 3 LED de couleurs : rouge (R), verte (V), ambre (A), blanche (Bc), orange (O) ou bleue (Be) de hautes luminosités + 1 cabochon transparent.

Caractéristiques techniques

- Tension d'alimentation 50/60Hz (+/-20%) et consommation moyenne :

Tensions	12Vca	24Vca	48Vca	127Vca	230Vca	400Vca
Couleurs						
R, A, O	- Cos φ : 1 Résistif	- Cos φ : 1 Résistif	- Cos φ : 0.1 Capacitif	- Cos φ : 0.1 Capacitif	- Cos φ : 0.1 Capacitif	- Cos φ : 0.1 Capacitif
V, Be, Bc	- Cos φ : 1 Résistif	- Cos φ : 1 Résistif	840 mVA Cos φ : 0.1 Capacitif	2.23 VA Cos φ : 0.1 Capacitif	4.8 VA Cos φ : 0.1 Capacitif	- Cos φ : 0.1 Capacitif

- Conformités : Normes EN55015, EN61547, EN61000-6-2, EN61000-6-4, ROHS, Reach, CE.
- Durée de vie (MTBF*) : 100 000 heures.
- Température de fonctionnement : -30°C à +70°C.
- Indice de protection IP : IP67 (en face avant)
- Indice de protection IK : IK10

(* : mean time between failure)

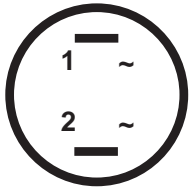
Avantages

- Insensibilité aux vibrations et aux chocs mécaniques.
- Résistance à l'humidité et aux projections d'eau.
- Résistance aux chocs électriques : 5KV/50µs.
- Immunité par rapport aux champs magnétiques.
- Montage et démontage facile, rapide et sécurisé.
- Durée de vie exceptionnelle et sans comparaison.
- Consommation et dissipation thermique faible.



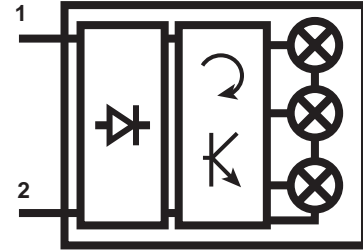
Raccordements

- 2 cosses de 6.3mm



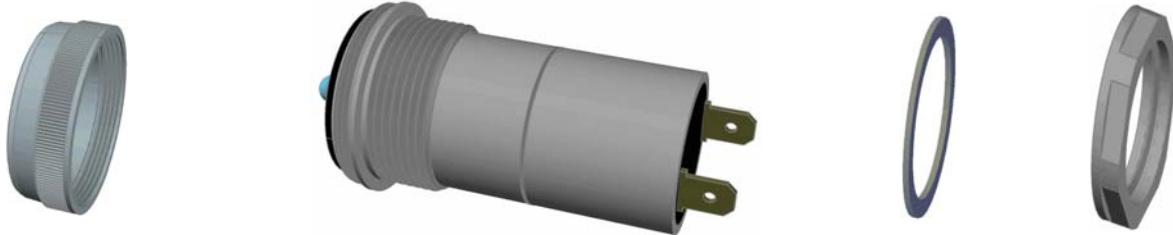
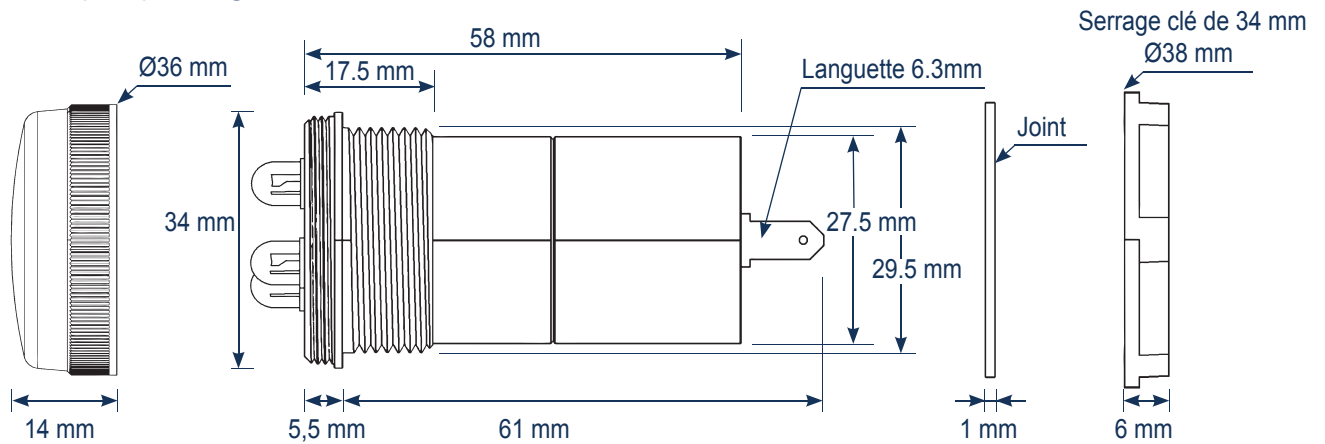
1 = Phase 1
2 = Phase 2 ou Neutre

Symbole électrique



Caractéristiques mécaniques

- Fixation : par perçage standard Ø30mm +/-0.5mm



Fonctionnement

- Hors tension :
- Sous tension :



1 rotation = environ 1,33Hz.
temps d'allumage d'une LED = 250ms

Etape 1, 2, 3, puis retour à l'étape 1, ...
tant que le voyant est sous tension !



Options et garantie

- Options : sur demande autres tensions, vitesse de rotation, couleurs de LEDs (Rose Ro et Violet Vi), couleurs de cabochon, sorties filerie, par cosses à vis ou par connecteur au choix, sérigraphie personnalisée, existe aussi en sens anti horaire (CR1ST) et en 2 sens de rotation (CR2S), ...
- Garantie : 24 mois constructeur. Aucune languette ne doit être soudée sous peine de perdre la garantie.
- Préconisation : Les languettes doivent être totalement recouvertes d'un isolant qui ne peut être enlevé que par destruction.