

# Voyant 2 fonctions

SYMA - Tension Alternative - Ø 22mm

**Faz**/engineering  
Innovative and industrial signage and applications

by **Fazim**/Group



Référence :

SYMA + TENSION + CC + COULEURS + 22

Exemple : SYMA/230CAVR22

spécifiez la configuration, voir **Fonctionnement**.

## Généralités

Les voyants synoptiques **SYMA**, en alternatif, permettent la visualisation de 2 fonctions différentes sur un même voyant. Ils ont un allumage fixe et permettent de visualiser les différents états d'un dispositif, exemple : « Marche - Arrêt ». La robustesse de ces voyants permet de les installer dans des environnements perturbés et humides.

## Description

- Corps : en co-polyamide, fixation par écrou plastique de diam 22, IK10, IP67 en face avant, grâce au joint plat fourni, produit Rohs, CE, UL 94 V-0.
- Face avant : 2, 3, 4 ou 5 LED de couleurs : rouge (R), verte (V), jaune (J), ambre (I), blanche (Bc), orange (O) ou bleue (Be) de hautes luminosités + 1 cabochon transparent pour le blanc. (Autres couleurs de LED en option)

## Caractéristiques techniques

- Tensions d'alimentation (+/-20%) et consommations par fonction :

Tensions / Couleurs	12Vca	24Vca	48Vca	110Vca	127Vca	220Vca	400Vca
R, J, I, O	120 mVA Cos φ : 1 Résistif	250 mVA Cos φ : 1 Résistif	800 mVA Cos φ : 0.1 Capacif	1.3 VA Cos φ : 0.1 Capacif	1.7 VA Cos φ : 0.1 Capacif	2.5 VA Cos φ : 0.1 Capacif	3.8 VA Cos φ : 0.1 Capacif
V, Bc, Be	- Cos φ : 1 Résistif	- Cos φ : 1 Résistif	- Cos φ : 0.1 Capacif	- Cos φ : 0.1 Capacif	- Cos φ : 0.1 Capacif	- Cos φ : 0.1 Capacif	- Cos φ : 0.1 Capacif

- Conformités : Normes EN55015, EN61547, EN61000-6-2, EN61000-6-4, ROHS, Reach, CE.
- Durée de vie (MTBF\*) : 100 000 heures.
- Température de fonctionnement : -30°C à +70°C.
- Indice de protection IP : IP67 (en face avant)
- Indice de protection IK : IK10

(\* : mean time between failure)

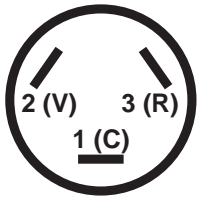
## Avantages

- Insensibilité aux vibrations et aux chocs mécaniques.
- Résistance à l'humidité et aux projections d'eau.
- Résistance aux chocs électriques : 5KV/50µs.
- Immunité par rapport aux champs magnétiques.
- Montage et démontage facile, rapide et sécurisé.
- Durée de vie exceptionnelle et sans comparaison.
- Consommation et dissipation thermique faible.



## Raccordements

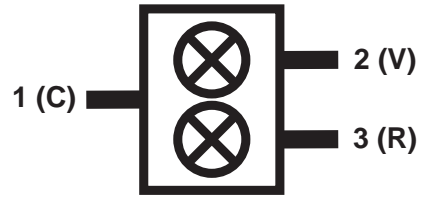
- 3 cosses de 6.3mm



- 1 ou C = Commun (Neutre ou Phase 1)  
→ Cosse 6.3mm
- 2 ou V = Fonction « Marche » (Phase 2)  
→ Cosse 2.8mm
- 3 ou R = Fonction « Arrêt » (Phase 2)  
→ Cosse 2.8mm

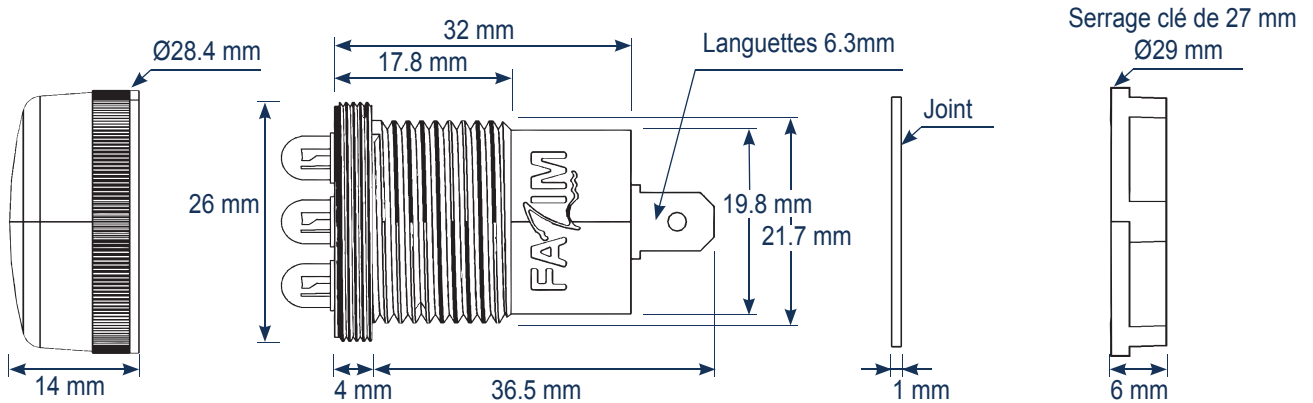
## Symbole électrique

Ne jamais alimenter le voyant entre 2 et 3 sous peine de destruction du voyant !



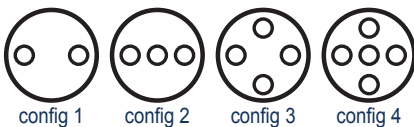
## Caractéristiques mécaniques

- Fixation : par perçage standard Ø22mm +/-0.5mm

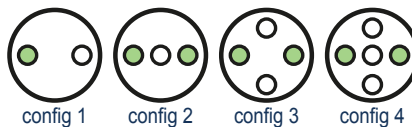


## Fonctionnement

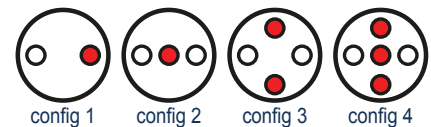
- Hors tension :



- Sous tension :



Alimentation entre 1(C) et 2(V)



Alimentation entre 1(C) et 3(R)

Ne jamais alimenter le voyant entre 2 et 3 sous peine de destruction du voyant !



## Options et garantie

- Options : Sur demande autres tensions, seuil d'alimentation, configurations, couleurs de LEDs (Rose Ro et Violet Vi), couleurs de cabochon, sorties filerie, par cosses à vis ou par connectiques au choix ...
- Garantie : 24 mois constructeur. Aucune languette ne doit être soudée sous peine de perdre la garantie.
- Préconisation : Les languettes doivent être totalement recouvertes d'un isolant qui ne peut être enlevé que par destruction.