

Voyant Bicolore 2 fonctions

SYBMA - Tension alternative - Ø 22mm

Faz/engineering
Innovative and industrial signage and applications

by **Fazim**/Group



Référence :

SYBMA - TENSION + CA + COULEURS + 22

Exemple : SYBMA230CARV22

Généralités

Les voyants synoptiques **SYBMA**, en alternatif, permettent la visualisation de 2 fonctions différentes sur un même voyant. Ils ont un allumage fixe et sont souvent utilisés pour visualiser l'ouverture et la fermeture d'une vanne. La robustesse de ces voyants permet de les installer dans des environnements perturbés et humides.

Description

- Corps : en co-polyamide , fixation par écrou plastique de diam 22, IK10, IP67 en face avant, grâce au joint plat fourni, produit Rohs, CE, UL 94 V-0.
- Face avant : 5 LED bicolores : rouge (R), verte (V) de hautes luminosités + 1 cabochon transparent. Autres couleurs disponibles sur demande.

Caractéristiques techniques

- Tension d'alimentation (+/-20%) et consommation moyenne en 50/60Hz :

Tensions	12Vca	24Vca	48Vca	110Vca	115Vca	127Vca	230Vca	400Vca
Couleurs								
R, V	115 mVA Cos φ : 1 Résistif	230 mVA Cos φ : 1 Résistif	755 mVA Cos φ : 0.1 Capacitif	1.75 VA Cos φ : 0.1 Capacitif	1.82 VA Cos φ : 0.1 Capacitif	2.1 VA Cos φ : 0.1 Capacitif	2.8 VA Cos φ : 0.1 Capacitif	4 VA Cos φ : 0.1 Capacitif
Autres couleurs	- Cos φ : 1 Résistif	- Cos φ : 1 Résistif	- Cos φ : 0.1 Capacitif	- Cos φ : 0.1 Capacitif	- Cos φ : 0.1 Capacitif	- Cos φ : 0.1 Capacitif	- Cos φ : 0.1 Capacitif	- Cos φ : 0.1 Capacitif

- Conformités : Normes EN55015, EN61547, EN61000-6-2, EN61000-6-4, ROHS, Reach, CE.
- Durée de vie (MTBF*) : 100 000 heures.
- Température de fonctionnement : -30°C à +70°C.
- Indice de protection IP : IP67 (en face avant)
- Indice de protection IK : IK10

(* : mean time between failure)

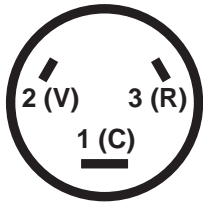
Avantages

- Insensibilité aux vibrations et aux chocs mécaniques.
- Résistance à l'humidité et aux projections d'eau.
- Résistance aux chocs électriques : 5KV/50µs.
- Immunité par rapport aux champs magnétiques.
- Montage et démontage facile, rapide et sécurisé.
- Durée de vie exceptionnelle et sans comparaison.
- Consommation et dissipation thermique faible.



Raccordements

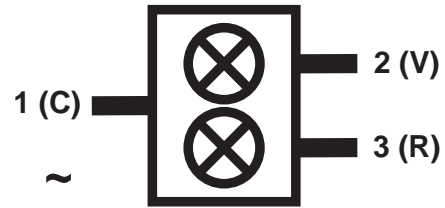
- 3 cosses de 6.3 mm



- 1 ou C = Commun (Neutre ou Phase 1)
→ Cosse 6.3mm
- 2 ou V = Fonction « Marche » (Phase 2)
→ Cosse 6.3mm
- 3 ou R = Fonction « Arrêt » (Phase 2)
→ Cosse 6.3mm

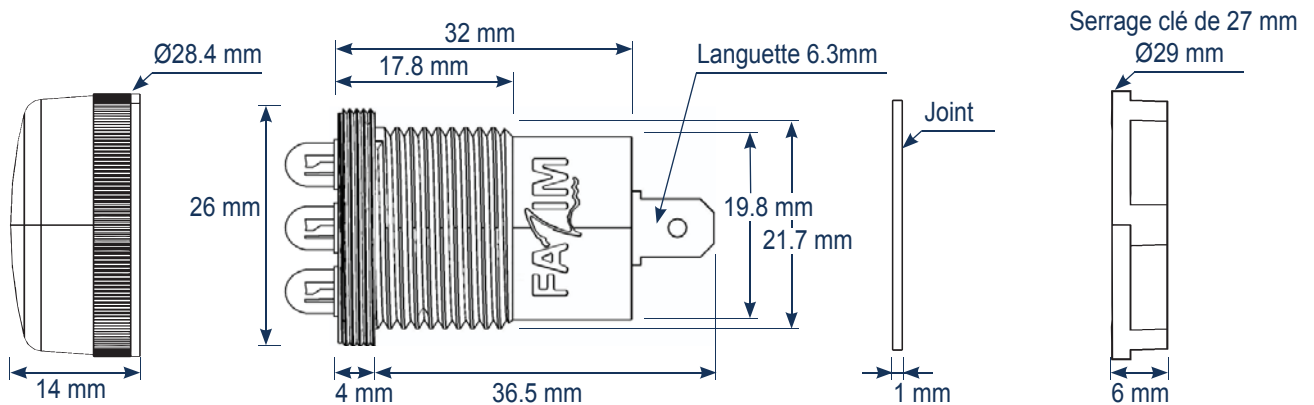
Symbole électrique

Ne jamais alimenter le voyant entre 2 et 3 sous peine de destruction du voyant !



Caractéristiques mécaniques

- Fixation : par perçage standard Ø22mm +/-0.5mm



Fonctionnement

- Hors tension :



- Sous tension :



Alimentation entre 1(C) et 2(V)



Alimentation entre 1(C) et 3(R)



Alimentation entre 1(C) et 2(V) + 3(R)



Options et garantie

- Options : Sur demande autres tensions, seuil d'alimentation, autres fréquences d'alimentation, couleurs de LED, couleurs de cabochon, sorties filerie, par cosses à vis ou par connectiques au choix ...
- Garantie : 24 mois constructeur. Aucune languette ne doit être soudée sous peine de perdre la garantie.
- Préconisation : Les languettes doivent être totalement recouvertes d'un isolant qui ne peut être enlevé que par destruction.