

Voyant Super Fixe Bicolore

SFB - Monophasé - Ø 22mm

Faz/engineering
Innovative and industrial signage and applications

by **Fazim**/Group



Référence :

SFB - TENSION + CA + COULEURS + 22

Exemple : SFB230CARV22

Généralités

Les voyants fixes **SFB**, monophasés sont des voyants à allumage fixe. Ils émettent une lumière verte, rouge ou orangé selon le câblage. Ils sont destinés à la fonction « présence tension » ou « surveillance système ». Ces voyants sont identiques aux voyants de la gamme 'FB' avec 5 LEDs au lieu de 3, pour plus de luminosité !

Description

- Corps : en co-polyamide , fixation par écrou plastique de diam 22, IK10, IP67 en face avant, grâce au joint plat fourni, produit Rohs, CE, UL 94 V-0.
- Face avant : 3 LED bicolores : rouge (R), verte (V) de hautes luminosités + 1 cabochon transparent. Autres couleurs disponibles sur demande.

Caractéristiques techniques

- Tension d'alimentation (+/-20%) et consommation moyenne en 50/60Hz :

Tensions	12Vca	24Vca	48Vca	110Vca	115Vca	127Vca	230Vca	400Vca
Couleurs								
R, V	115 mVA Cos φ : 1 Résistif	230 mVA Cos φ : 1 Résistif	755 mVA Cos φ : 0.1 Capacitif	1.75 VA Cos φ : 0.1 Capacitif	1.82 VA Cos φ : 0.1 Capacitif	2.1 VA Cos φ : 0.1 Capacitif	2.8 VA Cos φ : 0.1 Capacitif	4 VA Cos φ : 0.1 Capacitif
Autres couleurs	Non renseigné Cos φ : 1 Résistif	Non renseigné Cos φ : 1 Résistif	Non renseigné Cos φ : 0.1 Capacitif	Non renseigné Cos φ : 0.1 Capacitif	Non renseigné Cos φ : 0.1 Capacitif	Non renseigné Cos φ : 0.1 Capacitif	Non renseigné Cos φ : 0.1 Capacitif	Non renseigné Cos φ : 0.1 Capacitif

- Conformités : Normes EN55015, EN61547, EN61000-6-2, EN61000-6-4, ROHS, Reach, CE.
- Durée de vie (MTBF*) : 100 000 heures.
- Température de fonctionnement : -30°C à +70°C.
- Indice de protection IP : IP67 (en face avant)
- Indice de protection IK : IK10

(* : mean time between failure)

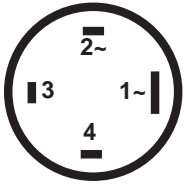
Avantages

- Insensibilité aux vibrations et aux chocs mécaniques.
- Résistance à l'humidité et aux projections d'eau.
- Résistance aux chocs électriques : 5KV/50µs.
- Immunité par rapport aux champs magnétiques.
- Montage et démontage facile, rapide et sécurisé.
- Durée de vie exceptionnelle et sans comparaison.
- Consommation et dissipation thermique faible.

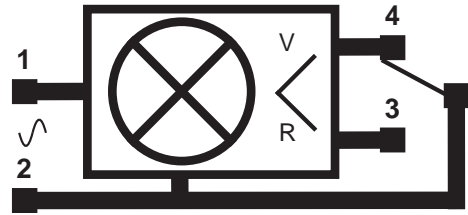


Raccordements

- 1 cosse de 6.3mm
- 3 cosses de 2.8 mm

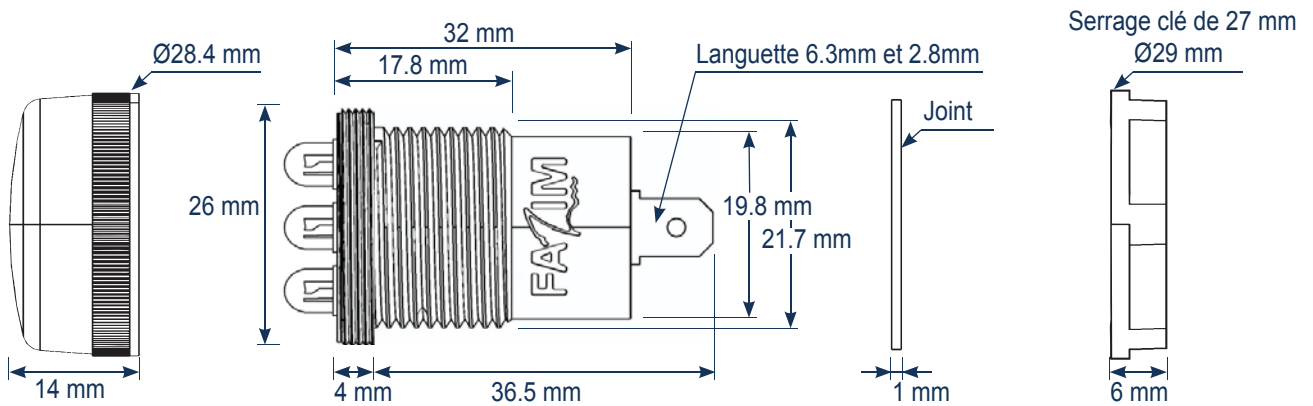


Symbole électrique



Caractéristiques mécaniques

- Fixation : par perçage standard Ø22mm +/-0.5mm



Fonctionnement

- Hors tension :



- Sous tension :



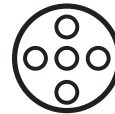
tension entre 1 et 2
3 et 4 non reliés



tension entre 1 et 2
3 relié à 2



tension entre 1 et 2
4 relié à 2



tension entre 1 et 2
3 et 4 reliés à 2



Options et garantie

- Options : Sur demande autres tensions, seuil d'alimentation, autres fréquences d'alimentation, couleurs de LED, couleurs de cabochon, sorties filerie, par cosses à vis ou par connectiques au choix ...
- Garantie : 24 mois constructeur. Aucune languette ne doit être soudée sous peine de perdre la garantie.
- Préconisation : Les languettes doivent être totalement recouvertes d'un isolant qui ne peut être enlevé que par destruction.