

Voyant Fixe et Clignotant

FCL - Monophasé - Ø 22mm

Faz/engineering 
Innovative and industrial signage and applications

by **Fazim**/Group 



Référence :

FCL + TENSION + CA + COULEUR + 22

Exemple : FCL230CAR22

Généralités

Les voyants **FCL** monophasés sont des voyants à allumage fixe ou clignotant selon le câblage, permettant la visualisation de 2 fonctions différentes comme la « présence tension » ou la signalisation d'un autre paramètre. La robustesse de ces voyants permet de les installer dans des environnements perturbés et humides.

Description

- Corps : en co-polyamide, fixation par écrou plastique de diam 22, IK10, IP67 en face avant, grâce au joint plat fourni, produit Rohs, CE, UL 94 V-0.

- Face avant : 3 LED de couleurs : rouge (R), verte (V), jaune (J), ambre (I), blanche (Bc), orange (O) ou bleue (Be) de hautes luminosités + 1 cabochon de couleur correspondant à la couleur des LED : Rouge, Vert, Bleu, Orange, Jaune, Transparent pour le blanc.

Caractéristiques techniques

- Tension d'alimentation 50/60Hz (+/-20%) et consommation en fixe :

Tensions / Couleurs	12Vca	24Vca	48Vca	110Vca	115Vca	127Vca	230Vca	400Vca
R, J, I, O	100 mVA Cos φ : 1 Résistif	260 mVA Cos φ : 1 Résistif	730 mVA Cos φ : 0.1 Capacitif	1.3 VA Cos φ : 0.1 Capacitif	1.4 VA Cos φ : 0.1 Capacitif	1.7 VA Cos φ : 0.1 Capacitif	3.7 VA Cos φ : 0.1 Capacitif	6 VA Cos φ : 0.1 Capacitif
V, B, Bc	80 mVA Cos φ : 1 Résistif	210 mVA Cos φ : 1 Résistif	650 mVA Cos φ : 0.1 Capacitif	1.25 VA Cos φ : 0.1 Capacitif	1.35 VA Cos φ : 0.1 Capacitif	1.65 VA Cos φ : 0.1 Capacitif	2.5 VA Cos φ : 0.1 Capacitif	2.8 VA Cos φ : 0.1 Capacitif

- Conformités : Normes EN55015, EN61547, EN61000-6-2, EN61000-6-4, ROHS, Reach, CE.

- Durée de vie (MTBF*) : 100 000 heures.

- Température de fonctionnement : -30°C à +70°C.

- Indice de protection IP : IP67 (en face avant)

- Indice de protection IK : IK10

(* : mean time between failure)

Avantages

- Insensibilité aux vibrations et aux chocs mécaniques.
- Résistance à l'humidité et aux projections d'eau.
- Résistance aux chocs électriques : 5KV/50µs.
- Immunité par rapport aux champs magnétiques.
- Montage et démontage facile, rapide et sécurisé.
- Durée de vie exceptionnelle et sans comparaison.
- Consommation et dissipation thermique faible.

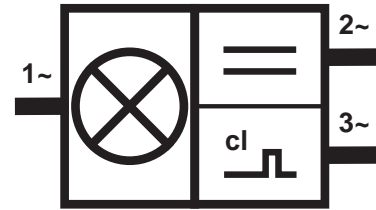


Raccordements

- 3 cosses de 6.3mm

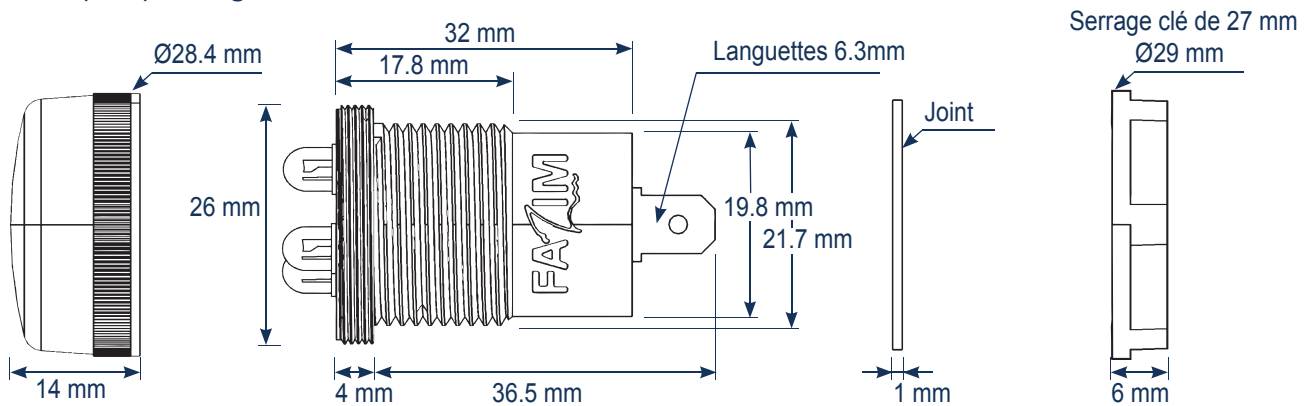


- 1 = Commun (Neutre ou phase 2)
- 2 = Allumage fixe (Phase 1)
- 3 = Allumage clignotant (Phase 1)



Caractéristiques mécaniques

- Fixation : par perçage standard Ø22mm +/-0.5mm



Fonctionnement

- Hors tension :



- Sous tension :



Allumage Fixe (alimentation entre 1 et 2) ou
Allumage clignotant (alimentation entre 1 et 3)
Type de clignotement : Flash environ 1Hz.



Options et garantie

- Options : sur demande autres tensions, autres fréquences d'alimentation, couleurs de LEDs, couleurs de cabochon, sorties filerie ou par cosses à vis...
- Garantie : 24 mois constructeur. Aucune languette ne doit être soudée sous peine de perdre la garantie.
- Préconisation : Les languettes doivent être totalement recouvertes d'un isolant qui ne peut être enlevé que par destruction.