

Voyant Fixe

F - Tension Continue - Ø 22mm

Faz/engineering 
Innovative and industrial signage and applications

by **Fazim**/Group 



Référence :

TENSION + CC + COULEUR + 22

Exemple : 24CCR22

Généralités

Les voyants fixes tension continue, sont des voyants à allumage fixe, destinés à la fonction « présence tension ». La robustesse de ces voyants permet de les installer dans des environnements perturbés et humides.

Description

• Corps : en co-polyamide , fixation par écrou plastique de diam 22, IK10, IP67 en face avant, grâce au joint plat fourni, produit Rohs, CE, UL 94 V-0.

• Face avant : 3 LED de couleurs : rouge (R), verte (V), jaune (J), ambre (I), blanche (Bc), orange (O) ou bleue (Be) de hautes luminosités + 1 cabochon de couleur correspondant à la couleur des LED : Rouge, Vert, Bleu, Orange, Jaune, Transparent pour le blanc.

Caractéristiques techniques

• Tension d'alimentation et consommation (+/-20%) :

Tensions / Couleurs	6Vcc	9Vcc	12Vcc	24Vcc	48Vcc	60Vcc	72Vcc	110Vcc	127Vcc	220Vcc
R, J, I, O	-	-	90 mW	290 mW	-	560 mW	-	450 mW	610 mW	600 mW
V, B, Bc	-	12.5 mW	65 mW	160 mW	260 mW	310 mW	-	440 mW	600 mW	510 mW

• Conformités : Normes EN55015, EN61547, EN61000-6-2, EN61000-6-4, ROHS, Reach, CE.

• Durée de vie (MTBF*) : 100 000 heures.

• Température de fonctionnement : -30°C à +70°C.

• Indice de protection IP : IP67 (en face avant)

• Indice de protection IK : IK10

(* : mean time between failure)

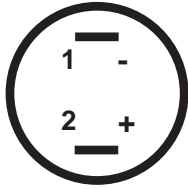


Avantages

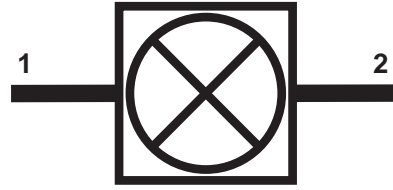
- Insensibilité aux vibrations et aux chocs mécaniques.
- Résistance à l'humidité et aux projections d'eau.
- Résistance aux chocs électriques : 5KV/50µs.
- Immunité par rapport aux champs magnétiques.
- Montage et démontage facile, rapide et sécurisé.
- Durée de vie exceptionnelle et sans comparaison.
- Consommation et dissipation thermique faible.

Raccordements

- 2 cosses de 6.3mm

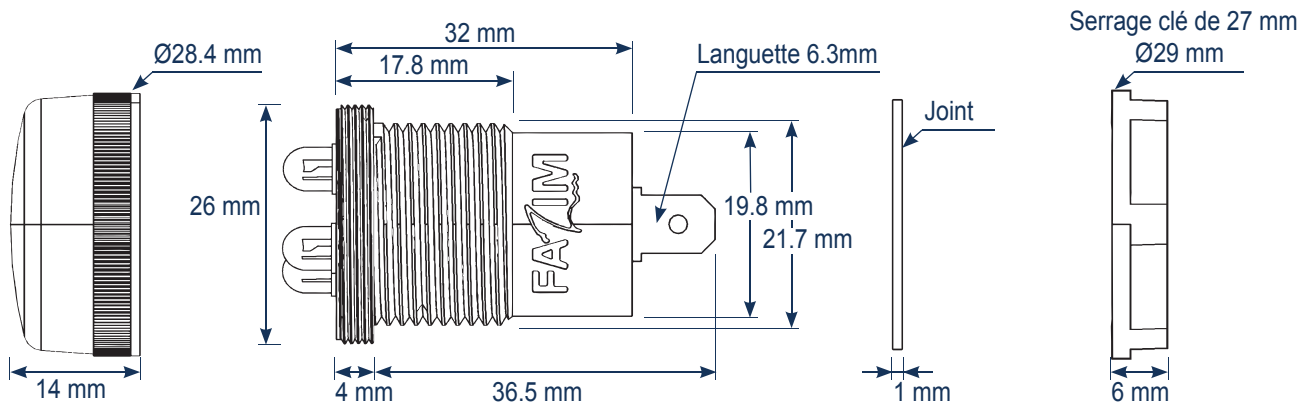


Symbole électrique



Caractéristiques mécaniques

- Fixation : par perçage standard $\text{Ø}22\text{mm} \pm 0.5\text{mm}$



Fonctionnement

- Hors tension :
- Sous tension :



Options et garantie

- Options : sur demande autres tensions, autres fréquences d'alimentation, couleurs de LEDs, couleurs de cabochon, sorties filerie ou par cosses à vis...
- Garantie : 24 mois constructeur. Aucune languette ne doit être soudée sous peine de perdre la garantie.
- Préconisation : Les languettes doivent être totalement recouvertes d'un isolant qui ne peut être enlevé que par destruction.