

# Voyant Fixe

F - Monophasé - Ø 22mm

**Faz**/engineering  
innovative and industrial signage and applications

by **Fazim**/Group



Référence :

TENSION + CA + COULEUR + 22

Exemple : 230CAR22

## Généralités

Les voyants fixes monophasés sont des voyants à allumage fixe, destinés à la fonction « présence tension ». La robustesse de ces voyants permet de les installer dans des environnements perturbés et humides.

## Description

• Corps : en co-polyamide , fixation par écrou plastique de diam 22, IK10, IP67 en face avant, grâce au joint plat fourni, produit Rohs, CE, UL 94 V-0.

• Face avant : 3 LED de couleurs : rouge (R), verte (V), jaune (J), ambre (I), blanche (Bc), orange (O) ou bleue (Be) de hautes luminosités + 1 cabochon de couleur correspondant à la couleur des LED : Rouge, Vert, Bleu, Orange, Jaune, Transparent pour le blanc.

## Caractéristiques techniques

• Tension d'alimentation et consommation en 50/60Hz (+/-20%) :

Tensions	12Vca	24Vca	48Vca	110Vca	115Vca	127Vca	230Vca	400Vca	500Vca
Couleurs									
R, J, I, O	100 mVA Cos φ : 1 Résistif	260 mVA Cos φ : 1 Résistif	730 mVA Cos φ : 0.1 Capacitif	1.3 VA Cos φ : 0.1 Capacitif	1.4 VA Cos φ : 0.1 Capacitif	1.7 VA Cos φ : 0.1 Capacitif	3.7 VA Cos φ : 0.1 Capacitif	3.8 VA Cos φ : 0.1 Capacitif	6 VA Cos φ : 0.1 Capacitif
V, B, Bc	80 mVA Cos φ : 1 Résistif	210 mVA Cos φ : 1 Résistif	650 mVA Cos φ : 0.1 Capacitif	1.25 VA Cos φ : 0.1 Capacitif	1.35 VA Cos φ : 0.1 Capacitif	1.65 VA Cos φ : 0.1 Capacitif	2.5 VA Cos φ : 0.1 Capacitif	1.8 VA Cos φ : 0.1 Capacitif	2.8 VA Cos φ : 0.1 Capacitif

• Conformités : Normes EN55015, EN61547, EN61000-6-2, EN61000-6-4, ROHS, Reach, CE.

• Durée de vie (MTBF\*) : 100 000 heures.

• Température de fonctionnement : -30°C à +70°C.

• Indice de protection IP : IP67 (en face avant)

• Indice de protection IK : IK10

(\* : mean time between failure)

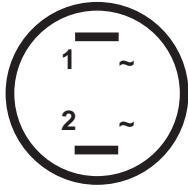


## Avantages

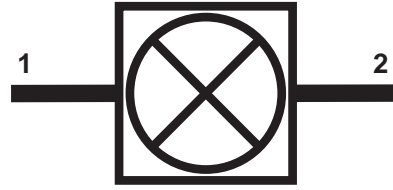
- Insensibilité aux vibrations et aux chocs mécaniques.
- Résistance à l'humidité et aux projections d'eau.
- Résistance aux chocs électriques : 5KV/50µs.
- Immunité par rapport aux champs magnétiques.
- Montage et démontage facile, rapide et sécurisé.
- Durée de vie exceptionnelle et sans comparaison.
- Consommation et dissipation thermique faible.

## Raccordements

- 2 cosses de 6.3mm

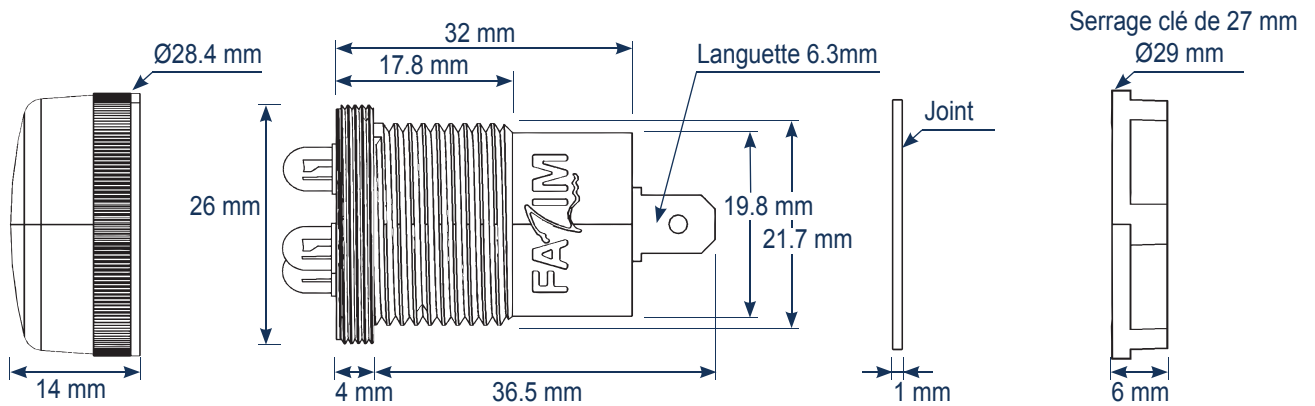


## Symbole électrique



## Caractéristiques mécaniques

- Fixation : par perçage standard Ø22mm +/-0.5mm



## Fonctionnement

- Hors tension :
- Sous tension :



## Options et garantie

- Options : sur demande autres tensions, autres fréquences d'alimentation, couleurs de LEDs, couleurs de cabochon, sorties filerie ou par cosses à vis...
- Garantie : 24 mois constructeur. Aucune languette ne doit être soudée sous peine de perdre la garantie.
- Préconisation : Les languettes doivent être totalement recouvertes d'un isolant qui ne peut être enlevé que par destruction.