

Boîtier modulaire

Tension continue / BMLC : 192x96x65mm

Faz/engineering
Innovative and industrial signage and applications

by **Fazim**/Group



Référence :

BMLC + Tension + CC + nombre + F + Couleur(s)
de fonction(s)

Exemple : BMLC24CC10FA

Préciser les options : essai lampes (EL), Bouton poussoir, ...
Fournir le plan de sérigraphie.

Généralités

Les boîtiers modulaires encastrables à LED, permettent la visualisation dans un seul coffret, de plusieurs fonctions. Grâce à leur encombrement réduit en profondeur, ils s'intégreront facilement sur vos portes d'armoire et procès. De 1 à 15 fonctions, couleurs et textes sur mesure, ils se connectent via un bornier situé et repéré à l'arrière.

Description

- Boîtier : en NORYL noir (UL 94-V1), Dimensions : 192 x 96 x 65mm, encastrable avec pattes de fixation, normes CEI 61554, DIN 43700. Découpe d'encastrement 186mm x 92mm. Rohs. IP54/42 possibilité IP65.
- 1 connecteur : Au pas de 5mm. X points à vis. Possibilité d'ajouter une borne essai lampe (EL).
 $[X = (\text{nb de fonctions} + ((\text{nb de fonctions}/2) + (2 \cdot \text{EL})).\text{communs} + 2 \cdot \text{EL} (\text{essais lampes}) (\text{en option})]$
Ex : 4 Fcts + EL $X = (4 + ((4/2) + 2) + 2) = 10$ points.
- Face avant : De 90 à 120 LEDs selon le nombre de fonctions, de hautes luminosités de couleurs : rouge (R), verte (V), ambre (A), blanche (BC) ou bleue (BE). Texte imprimé protégé par vitre en Plexiglass. Vitres indépendantes en Gravoglass (voir options).

Caractéristiques techniques

- Tension d'alimentation (+/-20%) et consommation pour 6 LED (1/15e) :

Tensions / Couleurs	12Vcc	24Vcc	48Vcc	127Vcc	220Vcc	400Vcc
R, J, I, O	100 mW	200 mW	400 mW	500 mW	-	-
V, B, Bc	150 mW	300 mW	600 mW	-	-	-

- Conformités : Normes EN55015, EN61547, EN61000-6-2, EN61000-6-4, ROHS, Reach, CE.
- Durée de vie (MTBF*) : 100 000 heures.
- Température de fonctionnement : -30°C à +70°C.
- Indice de protection IP : IP 54/42 possibilité IP65 (option)

(* : mean time between failure)

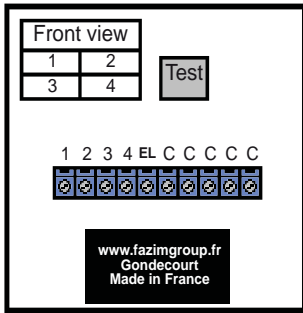
Avantages

- Insensibilité aux vibrations et aux chocs mécaniques.
- Résistance à l'humidité et aux projections d'eau.
- Résistance aux chocs électriques : 5KV/50µs.
- Immunité par rapport aux champs magnétiques.
- Montage et démontage facile, rapide et sécurisé.
- Durée de vie exceptionnelle et sans comparaison.
- Consommation et dissipation thermique faible.



Raccordements électrique du boîtier

• Vue arrière :



• exemple : 4 fonctions, Bouton + borne essai lampes

1 : Fonction 1, 1ère case en haut à gauche sur la sérigraphie de face avant,
 → Tension d'alimentation (+),

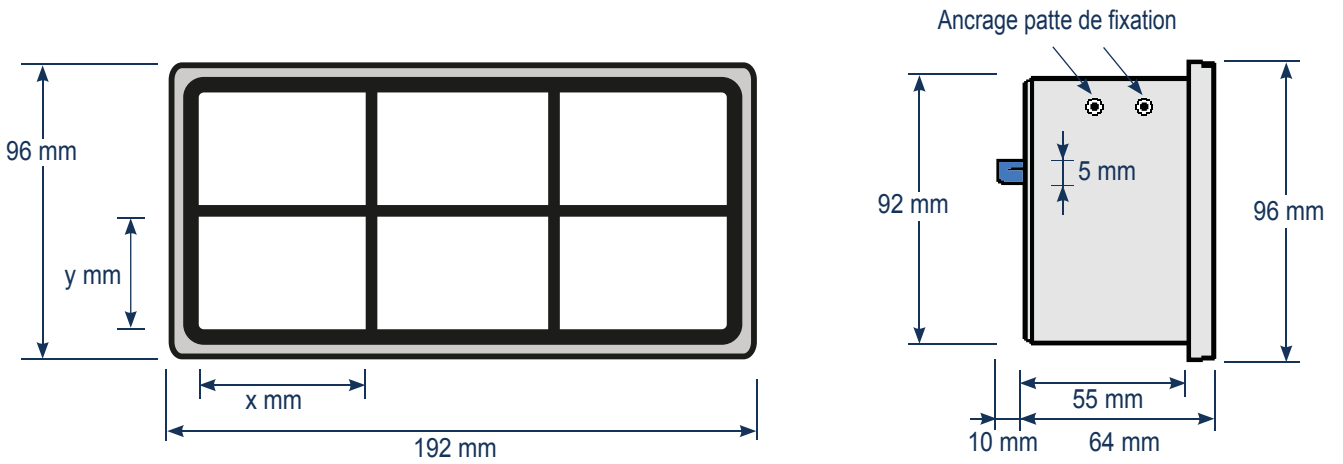
4 : Fonction 4, dernière case en bas à droite sur la sérigraphie de face avant,
 → Tension d'alimentation (+),

EL : Essai lampes, (EL)(en option), allume toutes les cases ! Bouton essai lampes (BP) (option supplémentaire)
 → Tension d'alimentation (+), et/ou appui sur bouton test,

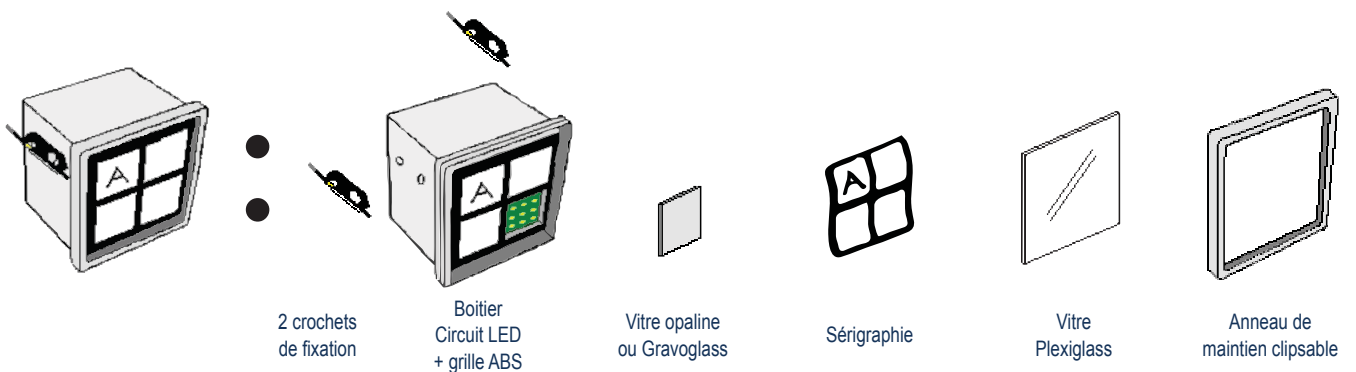
C : Commun de toute les fonctions ainsi que de l'essai lampes,
 → Tension d'alimentation (-).

Caractéristiques mécaniques

- Fixation : Découpe d'encastrement 186mm (Tol adm : +1.1) x 92mm (Tol adm : +0.8)
- Pattes de fixation fournies.



Taille d'une vitre : x et y
 La dimension des cases varie selon nombre de fonctions



Tailles de boîtier disponibles :

• Caractéristiques et configurations des différents boîtiers :

Modèles	Taille H x L x P (mm)	découpe d'encastrement h x l (mm)	Nombre de fonctions max	Tension Vcc	Tension Vca	Option profondeur 121 mm
BMLA	36 x 72 x 65 mm	33 x 68 mm	3	✓	✓	
BMLB	96 x 96 x 65 mm	92 x 92 mm	8	✓	✓	
BMLC	192 x 96 x 65 mm	186 x 92 mm	15	✓	✓	✓
BMLD	192 x 144 x 65 mm	186 x 138 mm	32	✓	✓	✓
BMLE	144 x 48 x 65 mm	138 x 45 mm	8	✓	✓	
BMLF	144 x 96 x 65 mm	138 x 92 mm	16	✓	✓	✓
BMLG	288 x 144 x 65 mm	282 x 138 mm	48	✓	✓	✓
BMLH	72 x 72 x 65 mm	68 x 68 mm	4	✓	✓	
BMLI	144 x 144 x 65 mm	138 x 138 mm	25	✓	✓	✓
BMLJ	48 x 24 x 65 mm	45 x 22,2 mm	1	✓	✓	
BMLK	288 x 72 x 65 mm	282 x 68 mm	24	✓	✓	✓
BMLL	96 x 72 x 65 mm	92 x 68 mm	8	✓	✓	✓
BMLM	144 x 72 x 65 mm	138 x 68 mm	12	✓	✓	✓
BMLN	192 x 72 x 65 mm	186 x 68 mm	16	✓	✓	✓
BMLO	48 x 48 x 65 mm	45 x 45 mm	2	✓	✓	

Exemples d'options :



[1]

[2]



Options et garantie

- Options : sur demande, autres tensions, sortie filerie, connecteur essai lampe (EL), bouton essai lampes [1], filtrage, seuils de tensions, Mixage de couleurs de LEDs, LEDs bicolores, changement de couleurs RVB, autres sérigraphies, Gravoglass [2], ... (Voir aussi les autres dimensions). Pilotage externe (RS232 ou autres).
- Garantie : 24 mois constructeur. Aucun bornier ou partie métallique ne doit être soudé sous peine de perdre la garantie.
- Préconisation : Section des câbles, supérieure ou égale à 0.6mm² jusqu'à 48Vcc, et supérieur ou égale à 1mm² au delà de 48Vcc. Terminaison des câbles par borne à sertir ou par des terminaisons électriques adéquates.