

Obturbateur 22mm

Accessoire pour voyant Ø22mm

Faz/engineering 
Innovative and industrial signage and applications

by **Fazim**/Group 



Référence :
OBT-22
Gris ou Noir

Généralités

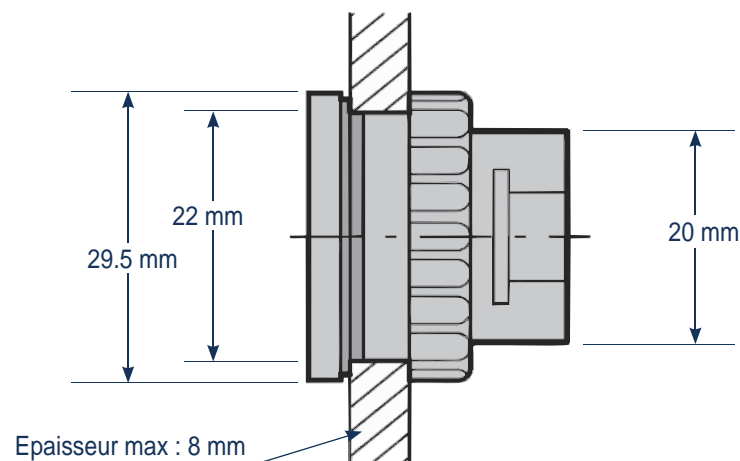
Les obturbateurs **OBT-22** ont été conçus comme accessoires aux voyants Ø22mm. Livrés en noir ou gris clair, ils permettent de fermer ou de réserver l'ouverture d'un dispositif Ø22mm, tout en gardant une étanchéité parfaite.

Description

- Corps : En co-polyamide, fixation par écrou plastique de diam 22, IK10, IP65 grâce au joint intégré, produit Rohs, CE, UL 94 V-0.

Caractéristiques mécaniques

- Fixation : Ecrou de l'obturbateur.



Options & Garantie

Montage et démontage facile, rapide et sécurisé.

- Options : sur demande autres dimensions sur-mesure réalisable en PVC allégé, couleur, ...
- Garantie : 24 mois constructeur.

www.fazimgroup.fr

