

# Manchon 30mm

Accessoire pour voyant Ø30mm

Faz/engineering  
Innovative and Industrial signage and applications

by Fazim/Group



Référence : **MANCH-30**

Famille du produit

Ø du voyant 30mm

## / Généralités

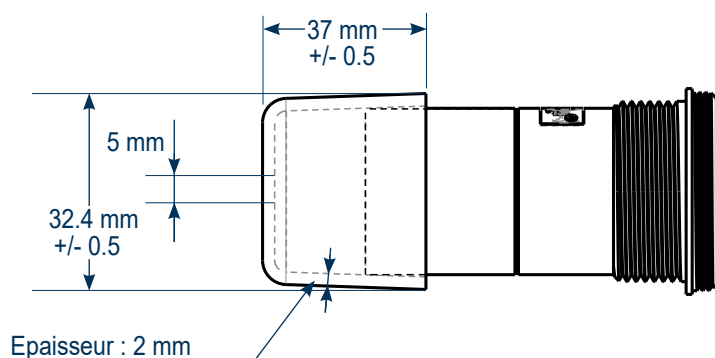
Les manchons souples **MANCH-30** ont été conçus comme accessoires aux voyants Ø30mm. Ils permettent de protéger les agents de maintenance, face aux parties métalliques des raccordements électriques arrières.

## / Description

• **Corps** : En élastomère EPDM noir UL94-V0 (ENFLEX VO-574-80A). Elasticité : 80-Shore.

## / Caractéristiques mécaniques

• **Fixation** : Enfichable directement à l'arrière du voyant.



## / Options & Garantie

Montage et démontage facile, rapide et sécurisé.

- **Options** : Existe également en Ø22mm.
- **Garantie** : 24 mois constructeur.

[www.fazimgroup.fr](http://www.fazimgroup.fr)

